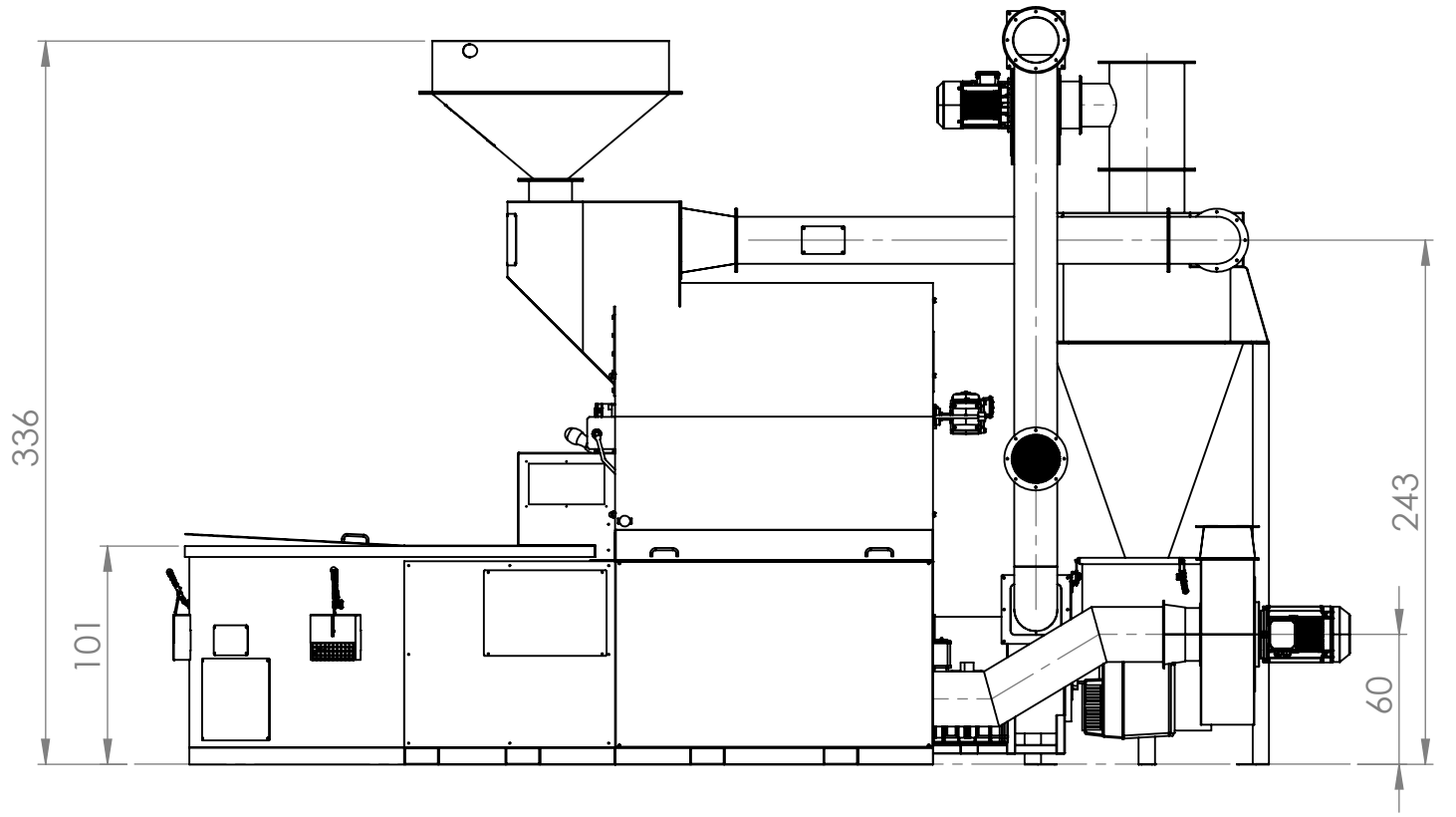
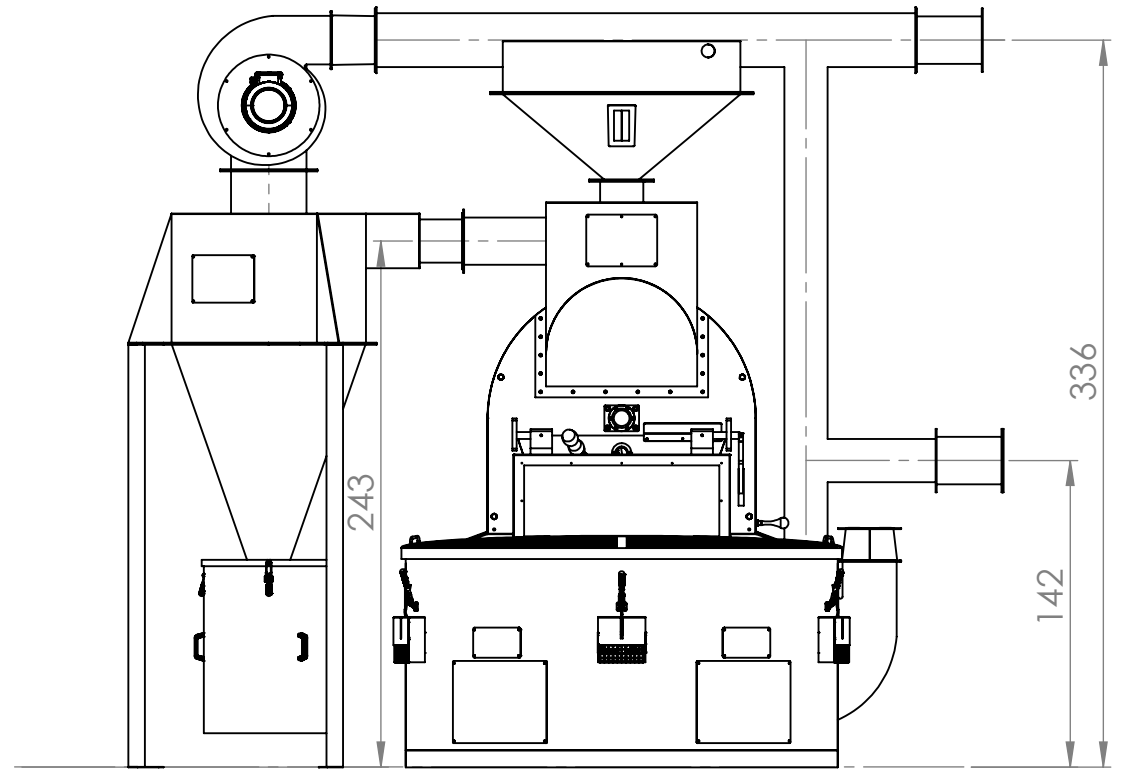
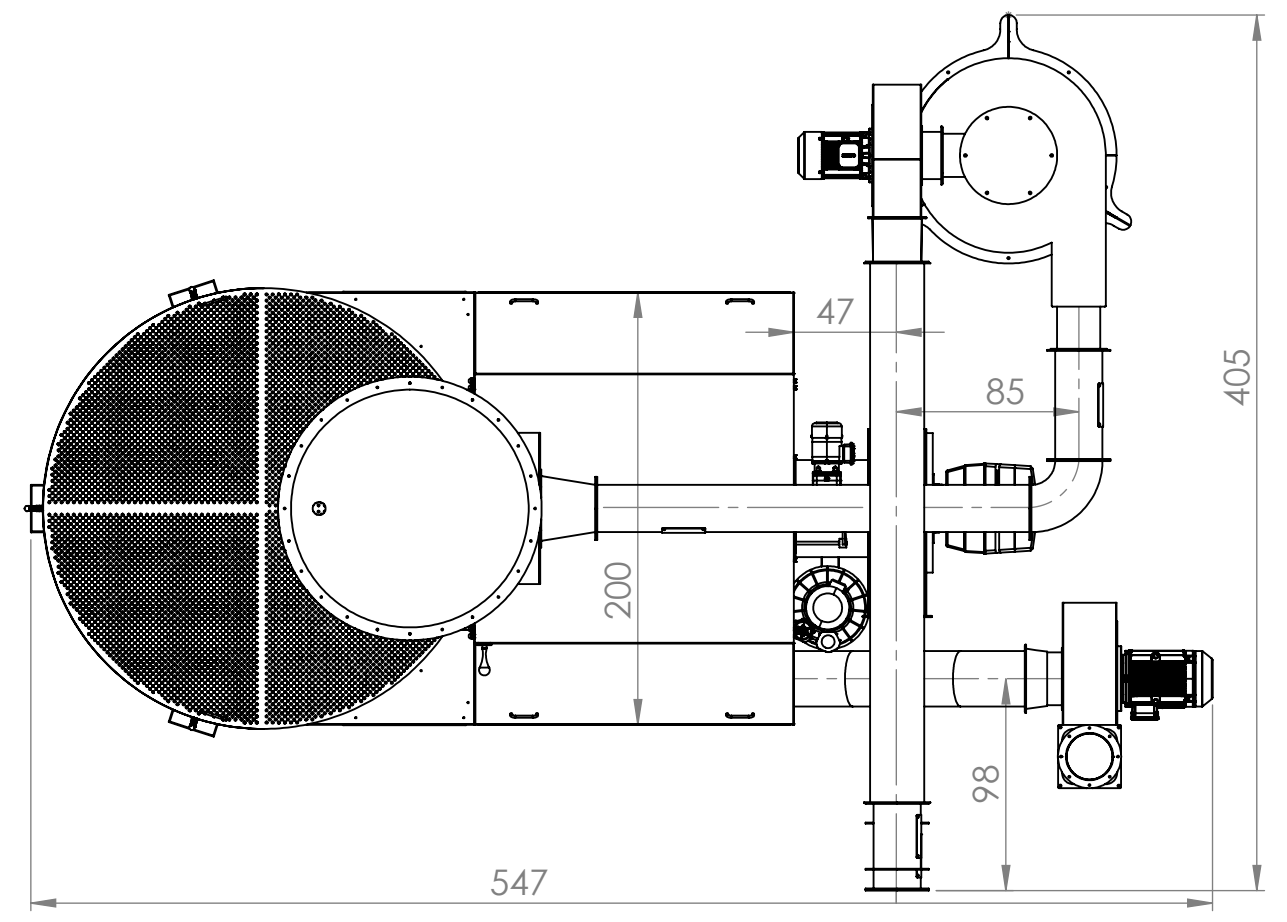
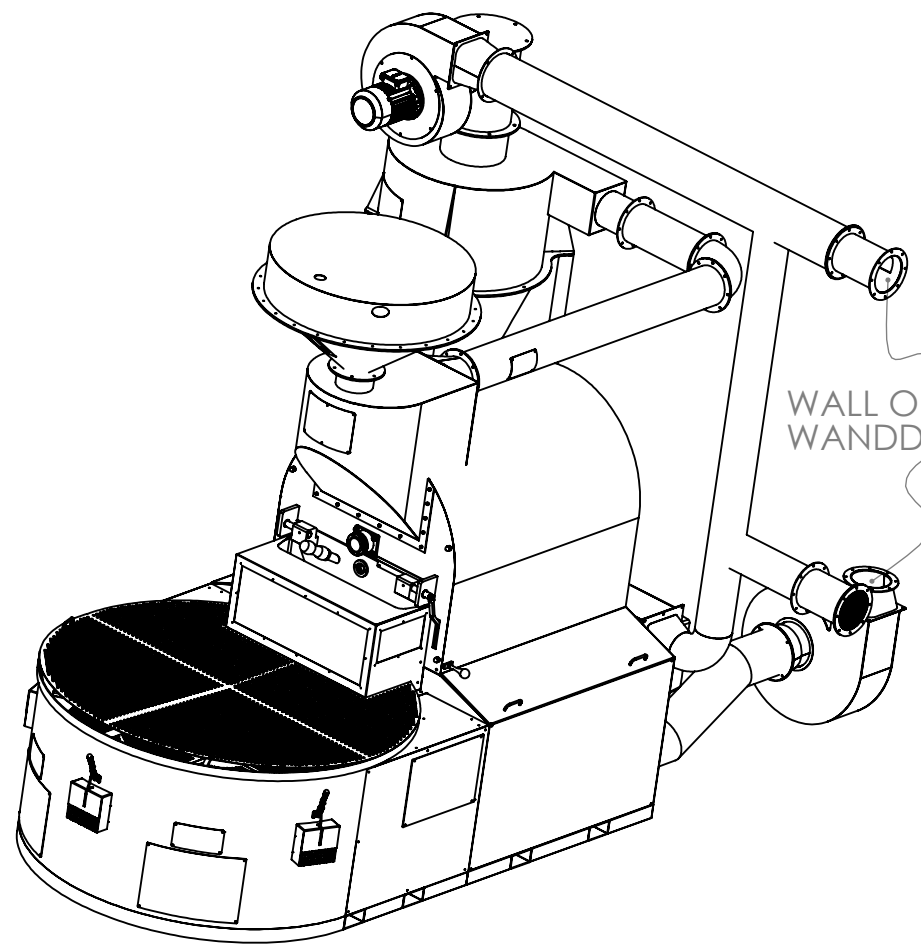


	Nachbrenner / Exhaust air	Kühlbluff/Cooling exhaust air
Temperatur/Temperature	80 - 600° (max. 800° C)	35 - 120° (max. 150° C)
Wolumenstrom/Volumetric flow	1500 m³/h Normzustand/Standard status	4200 m³/h Normzustand/Standard status
Anschluss/Connection	Ø-Nennweite / Nominal size 219mm	Ø-Nennweite / Nominal size 219mm
Wanddurchbruch/Wall breakthrough	Rohr / Pipe - Ø + Isolierung / insulation + 50mm	Ø269 mm

Dätgen
roasters



DÄTGEN
ROASTERS
DF120



ALL THE DIMENSIONS ARE IN CENTIMETERS