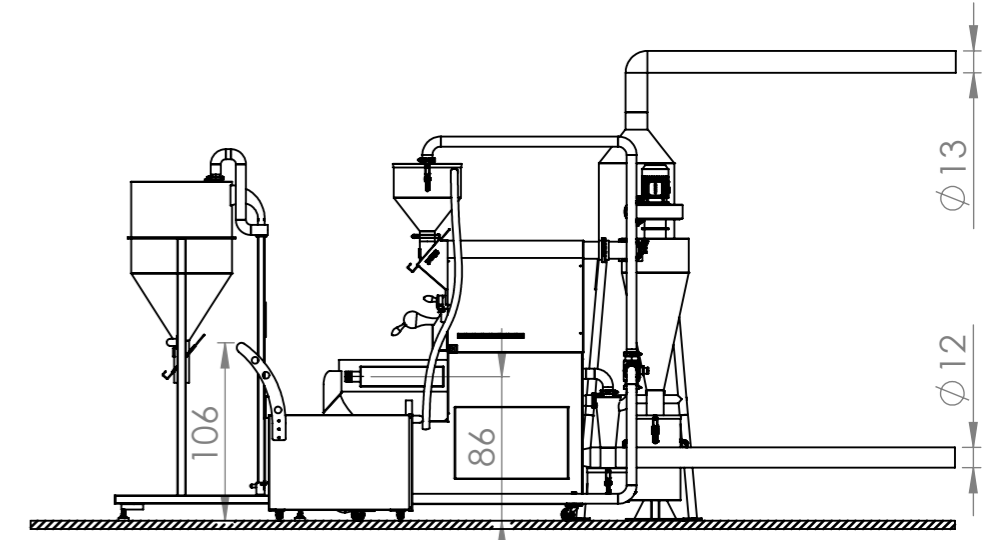
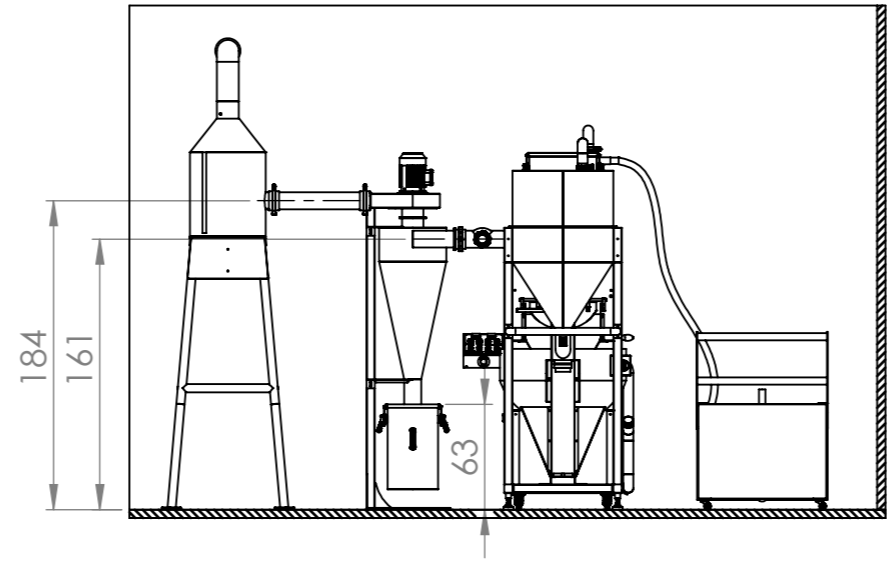
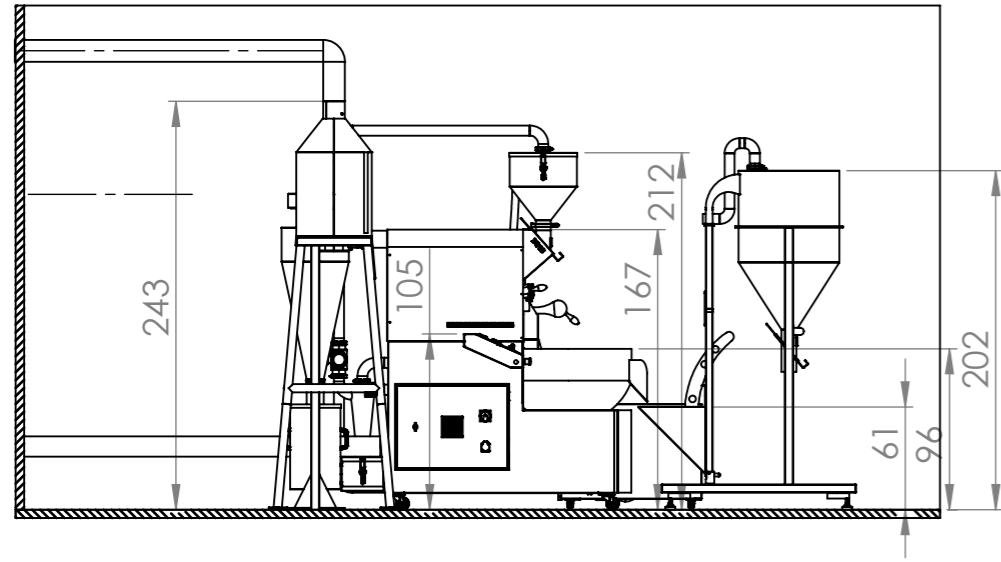
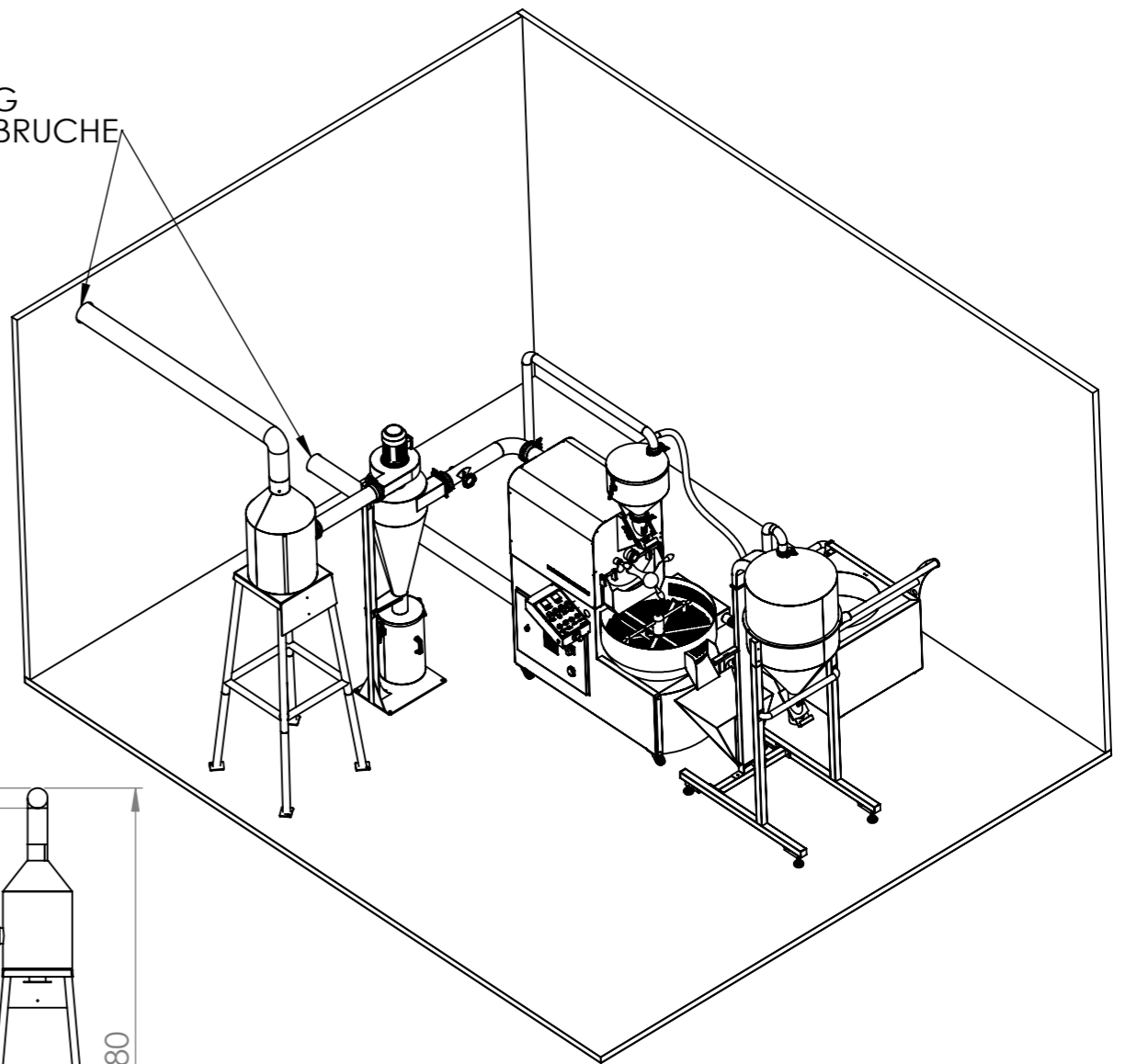
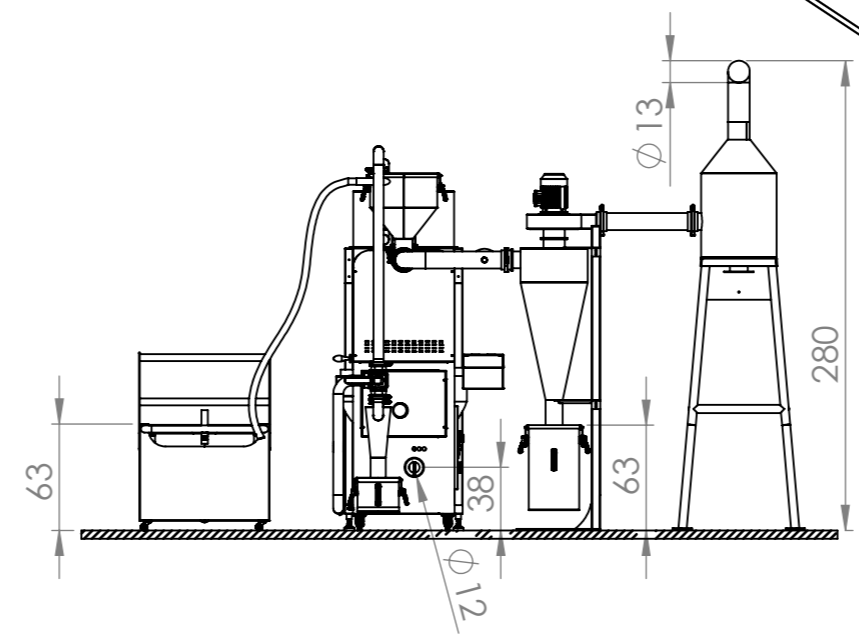
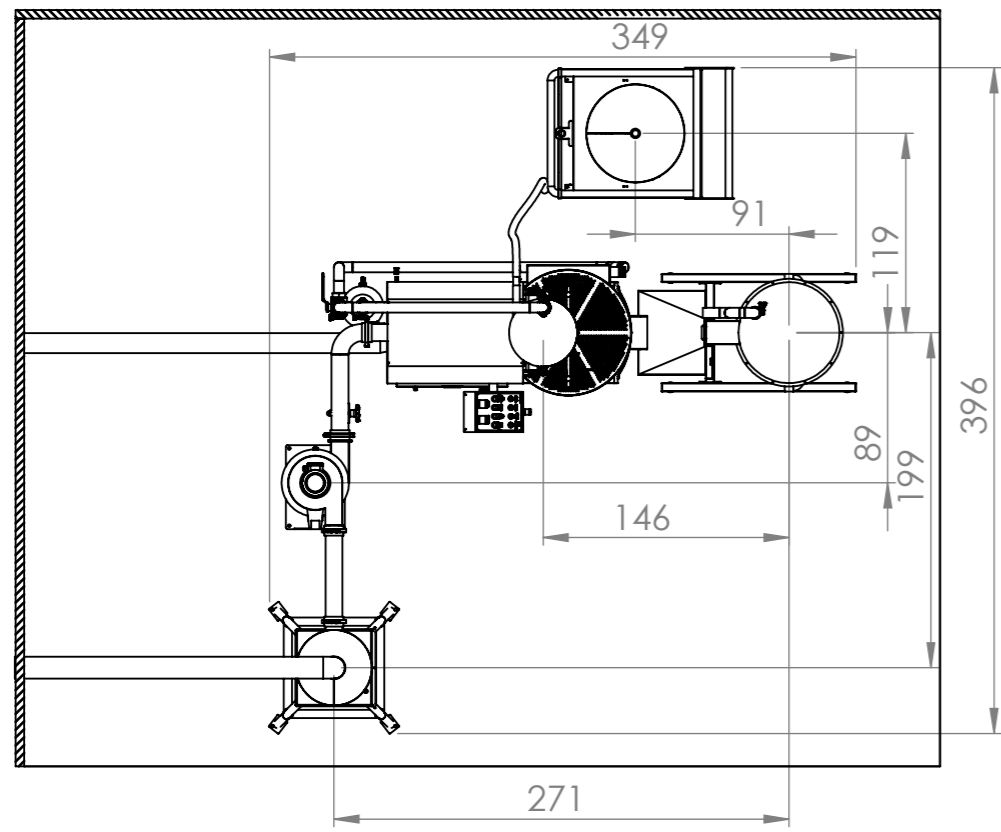


	Nachbrenner/Afterburner exhaust air	Kühlbluft/Cooling exhaust air
Temperatur/Temperature	80 - 600° (max. 800° C)	35 - 120° (max. 150° C)
Wolumenstrom/Volumetric flow	260 m³/h Normzustand/Standard status	800 m³/h Normzustand/Standard status
Anschluss/Connection	Ø-Nennweite / Nominal size 130mm	Ø-Nennweite / Nominal size 120mm
Wanddurchbruch/Wall breakthrough	Rohr / Pipe - Ø + Isolierung / insulation + 50mm	Ø170 mm

Dätgen
roasters



DÄTGEN ROASTERS DW15/1



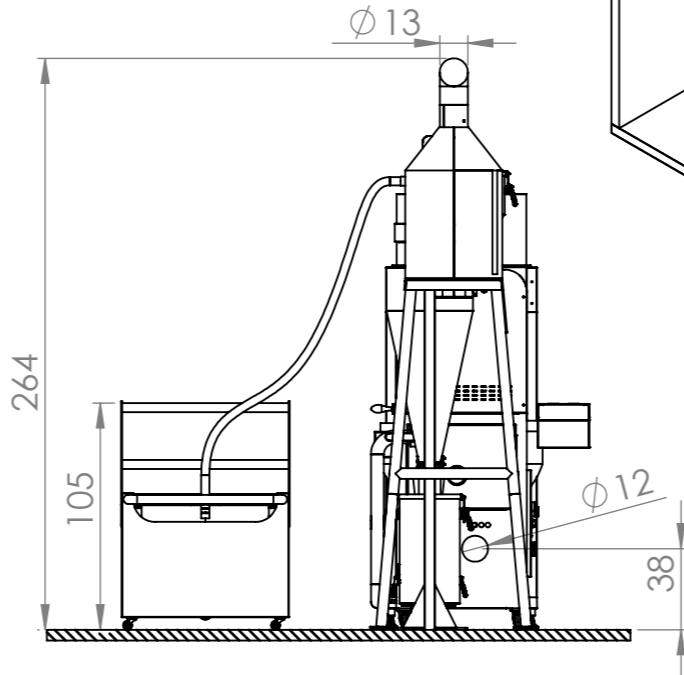
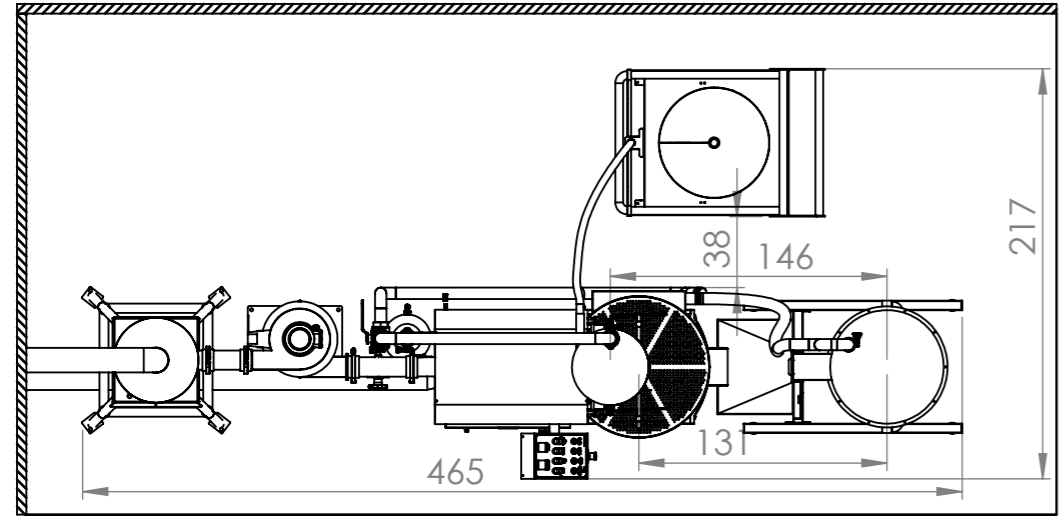
ALL THE DIMENSIONS ARE IN CENTIMETERS

	Nachbrenner/Afterburner exhaust air	Kühlbluff/Cooling exhaust air
Temperatur/Temperature	80 - 600° (max. 800° C)	35 - 120° (max. 150° C)
Wolumenstrom/Volumetric flow	260 m³/h Normuzstand/Standard status	800 m³/h Normuzstand/Standard status
Anschluss/Connection	Ø-Nennweite / Nominal size 130mm	Ø-Nennweite / Nominal size 120mm
Wanddurchbruch/Wall breakthrough	Rohr / Pipe - Ø + Isolierung / insulation + 50mm	Ø170 mm

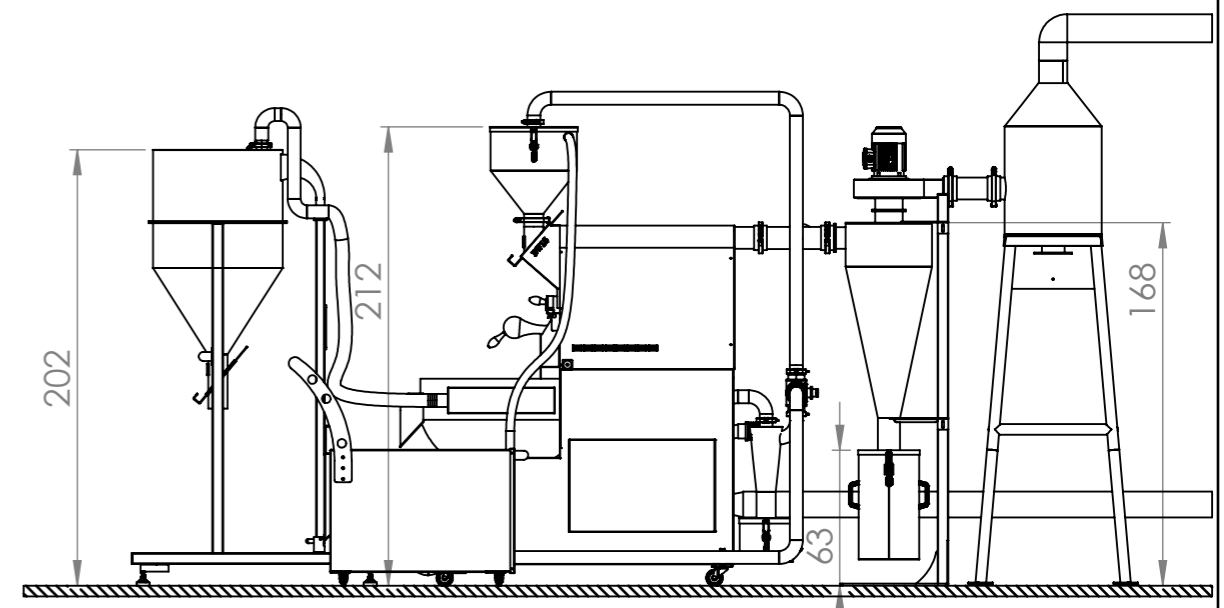
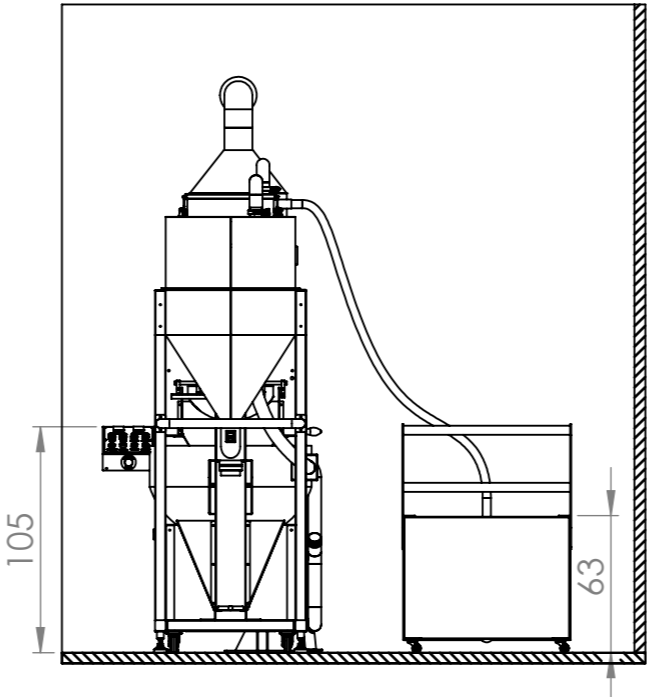
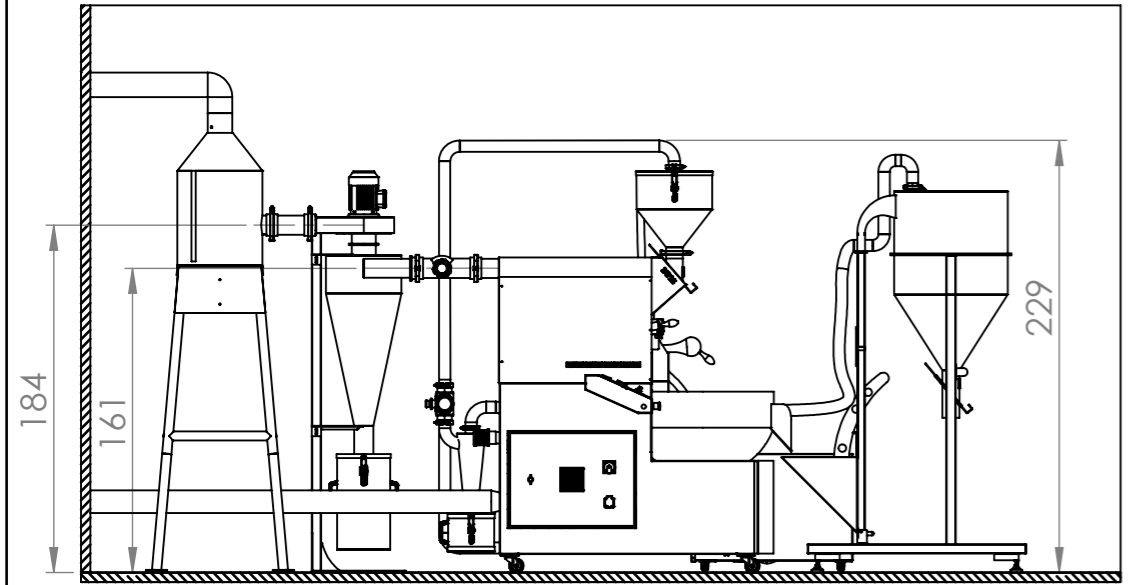
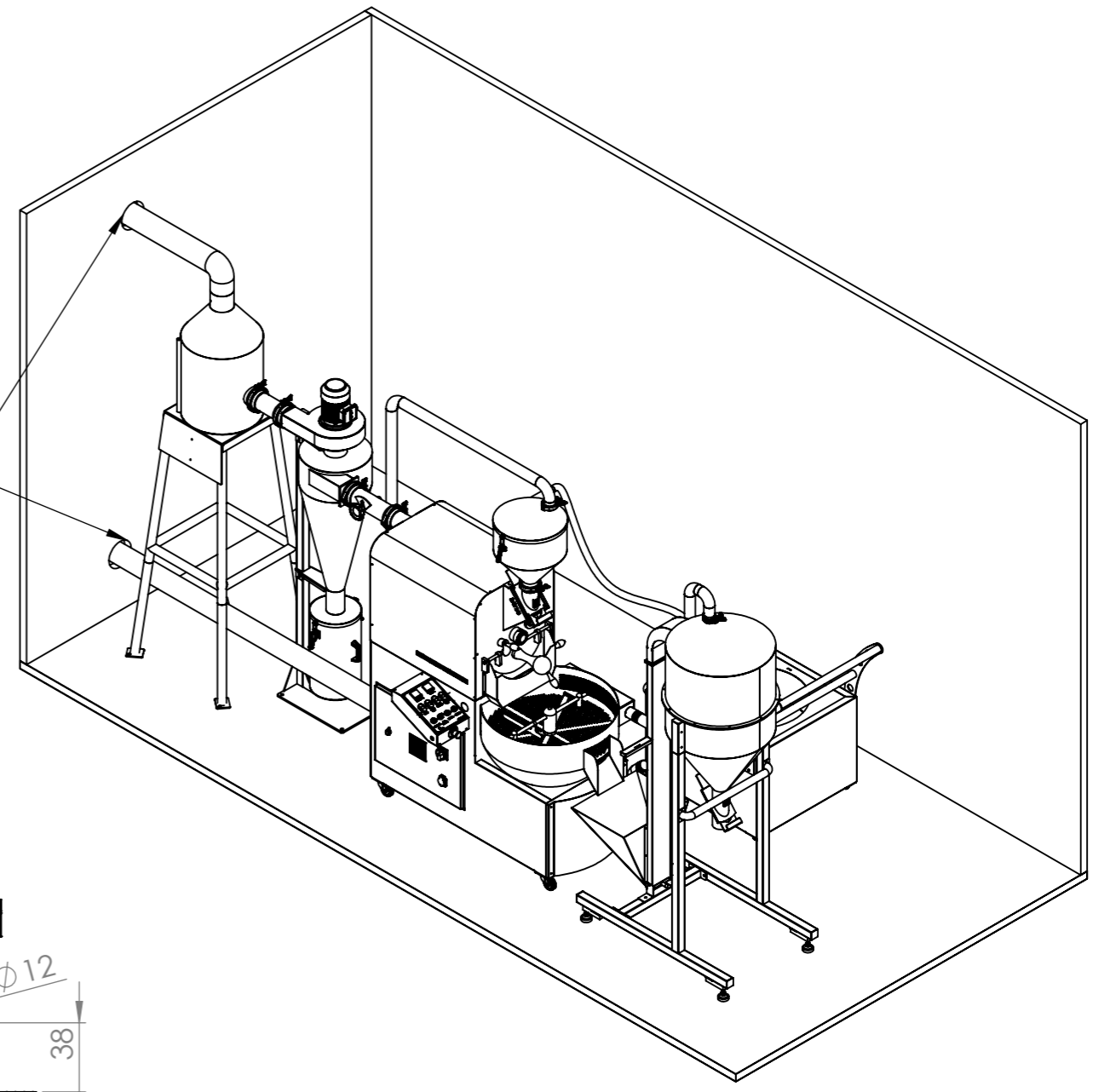
Dätgen
roasters



DÄTGEN ROASTERS DW15/2



WALL OPENING
WANDDURCHBRUCHE



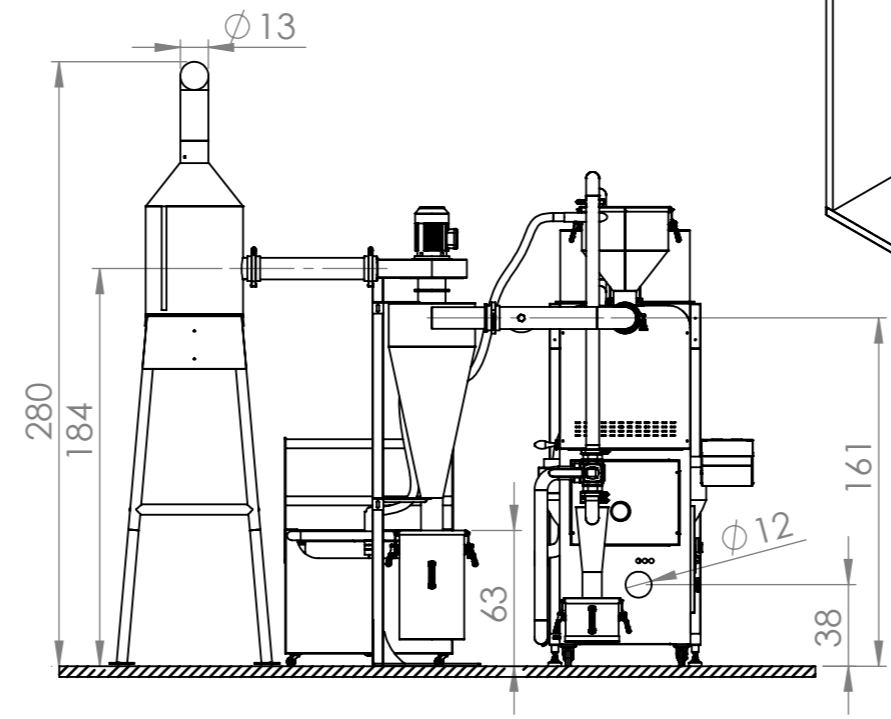
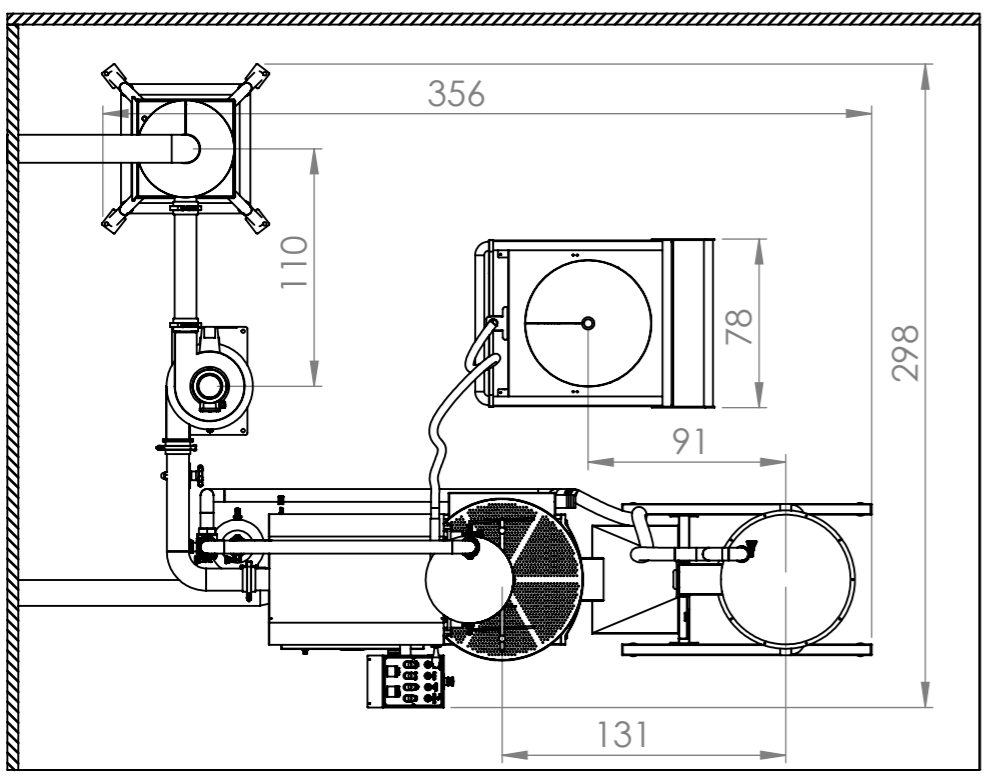
ALL THE DIMENSIONS ARE IN CENTIMETERS

	Nachbrenner/Afterburner exhaust air	Kühlbluft/Cooling exhaust air
Temperatur/Temperature	80 - 600° (max. 800° C)	35 - 120° (max. 150° C)
Wolumenstrom/Volumetric flow	260 m³/h Normzustand/Standard status	800 m³/h Normzustand/Standard status
Anschluss/Connection	Ø-Nennweite / Nominal size 130mm	Ø-Nennweite / Nominal size 120mm
Wanddurchbruch/Wall breakthrough	Rohr / Pipe - Ø + Isolierung / insulation + 50mm	Ø170 mm

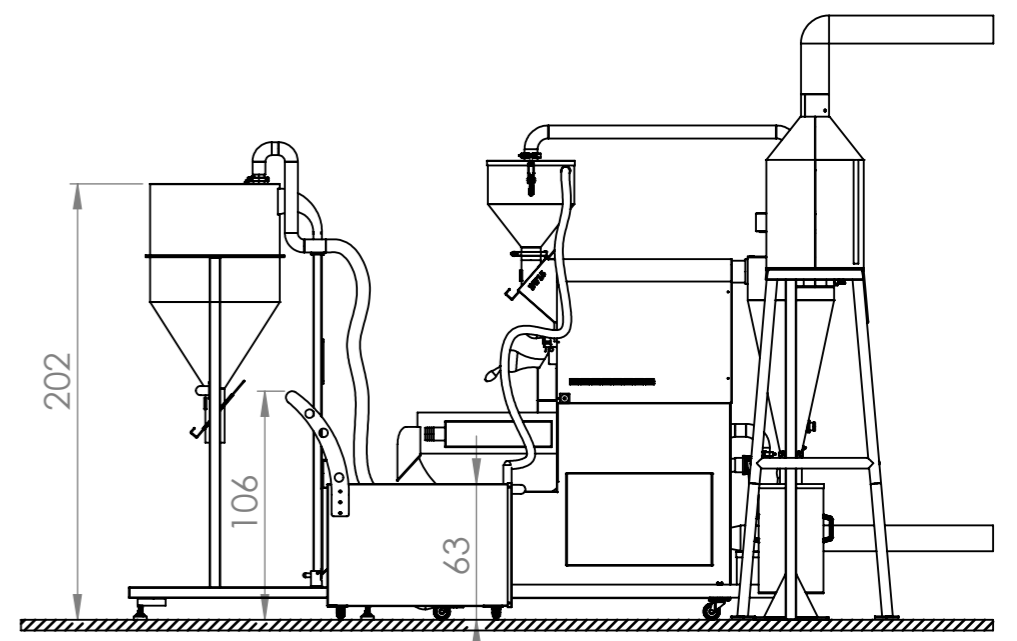
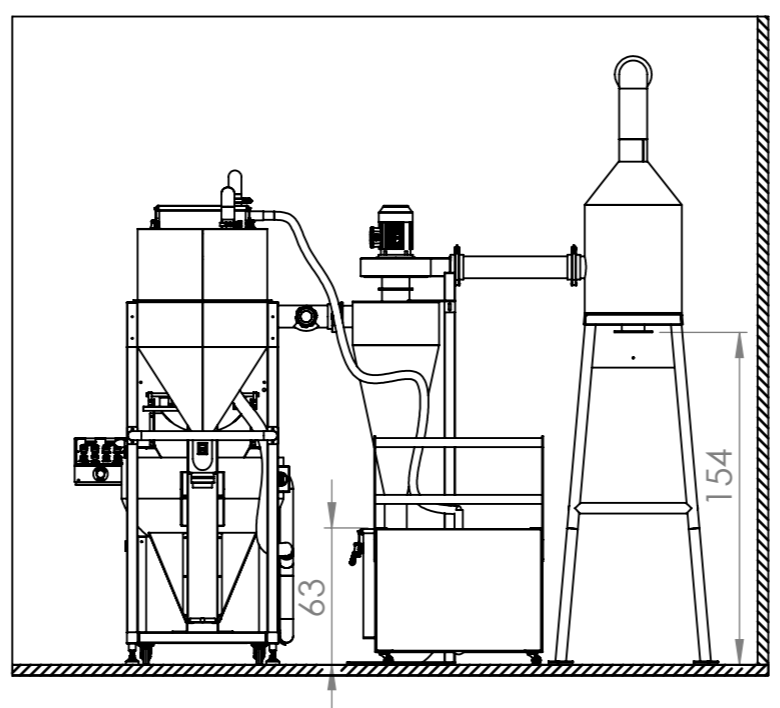
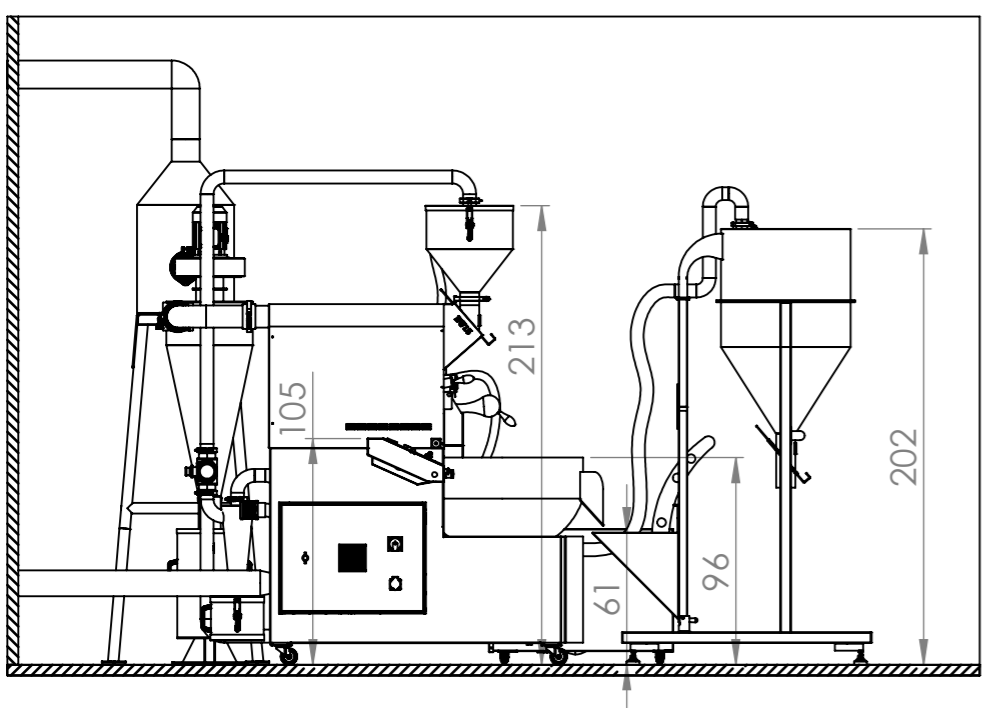
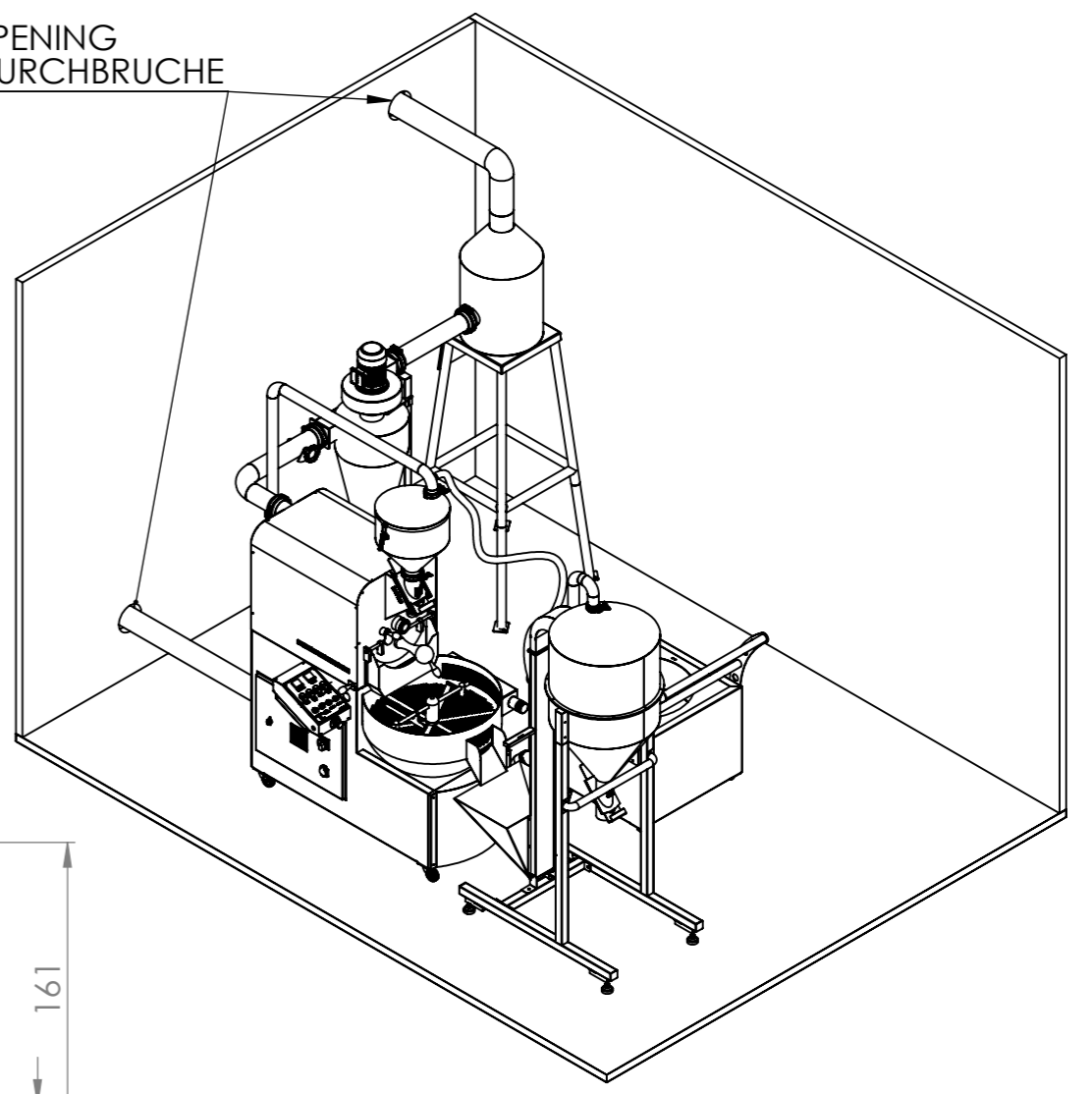
Dätgen
roasters



DÄTGEN ROASTERS DW15/3



WALL OPENING
WANDDURCHBRUCHE



ALL THE DIMENSIONS ARE IN CENTIMETERS

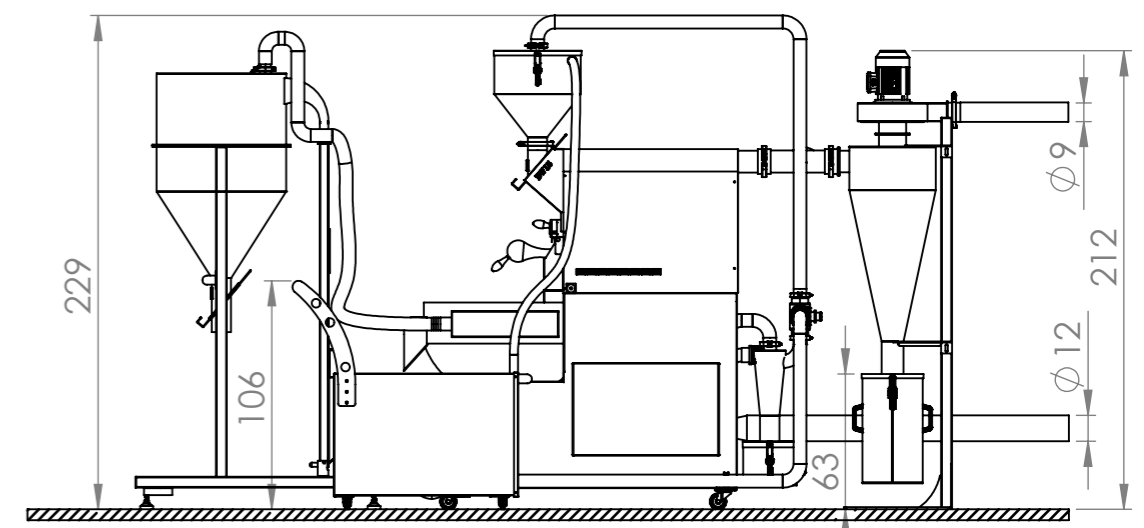
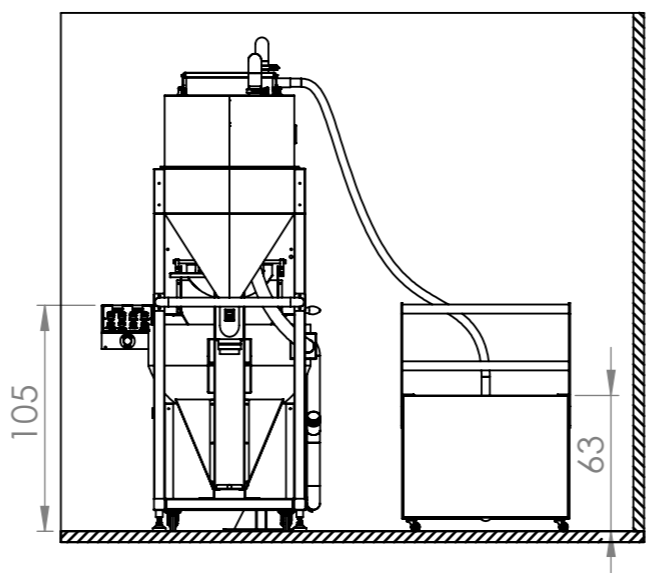
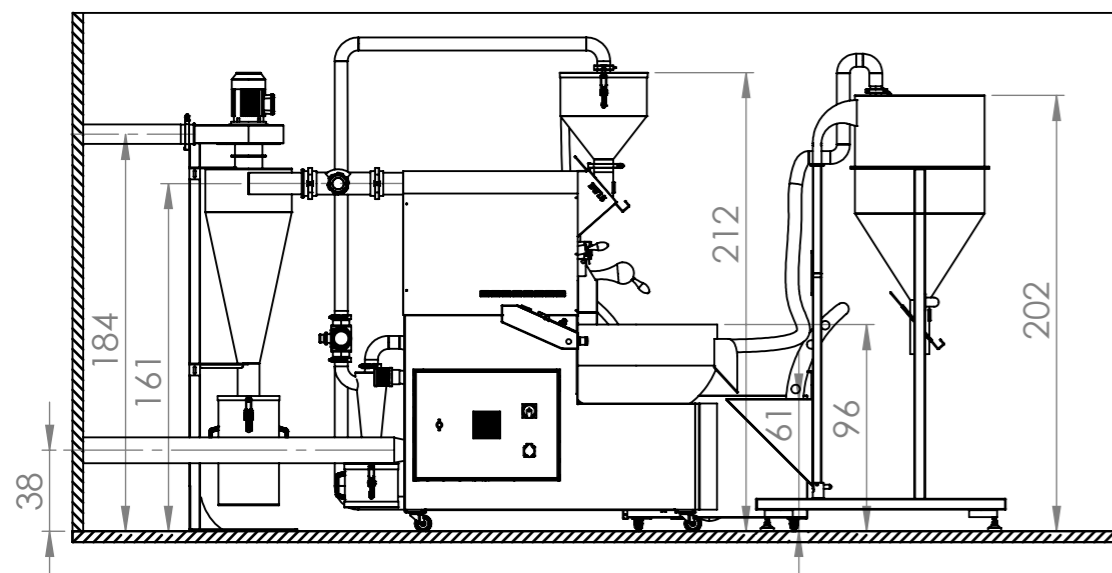
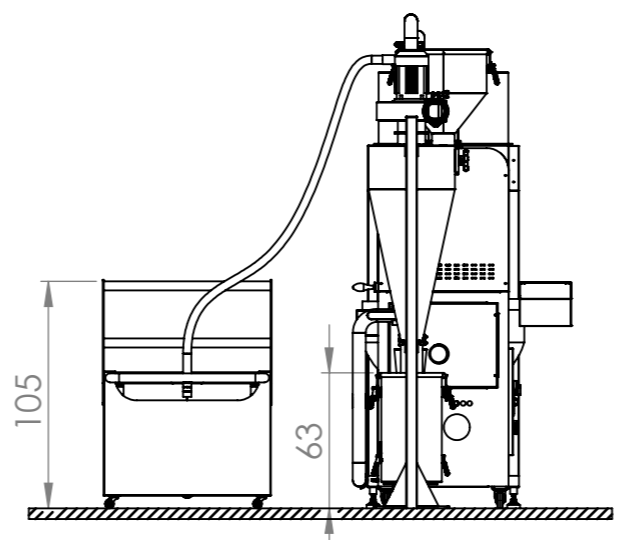
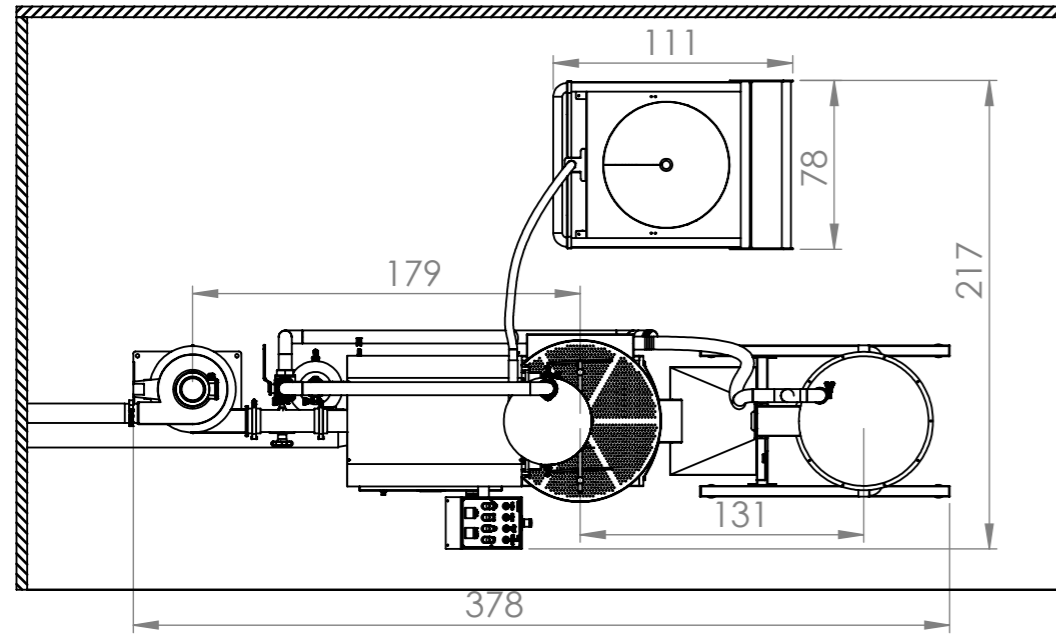
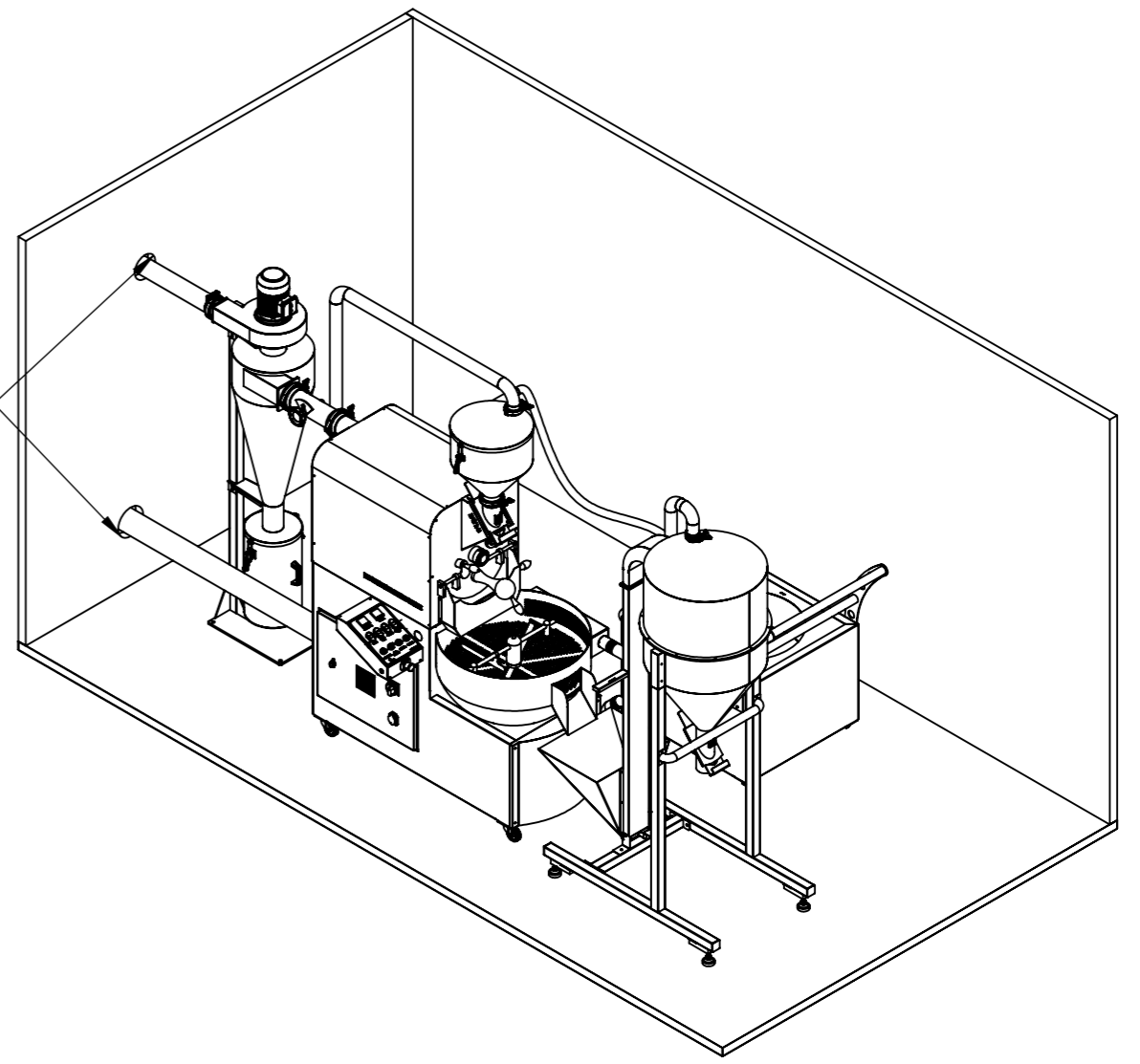
	Röstabluft / Exhaust air	Kühlabluft/Cooling exhaust air
Temperatur/Temperature	80 - 200° (max. 250° C)	35 - 120° (max. 150° C)
Wolumenstrom/Volumetric flow	260 m³/h Normzustand/Standard status	800 m³/h Normzustand/Standard status
Anschluss/Connection	Ø-Nennweite / Nominal size 90mm	Ø-Nennweite / Nominal size 120mm
Wanddurchbruch/Wall breakthrough	Rohr / Pipe - Ø + Isolierung / insulation + 50mm	Ø170 mm

Dätgen
roasters



DÄTGEN ROASTERS DW15/4

WALL OPENING
WANDDURCHBRUCHE



ALL THE DIMENSIONS ARE IN CENTIMETERS

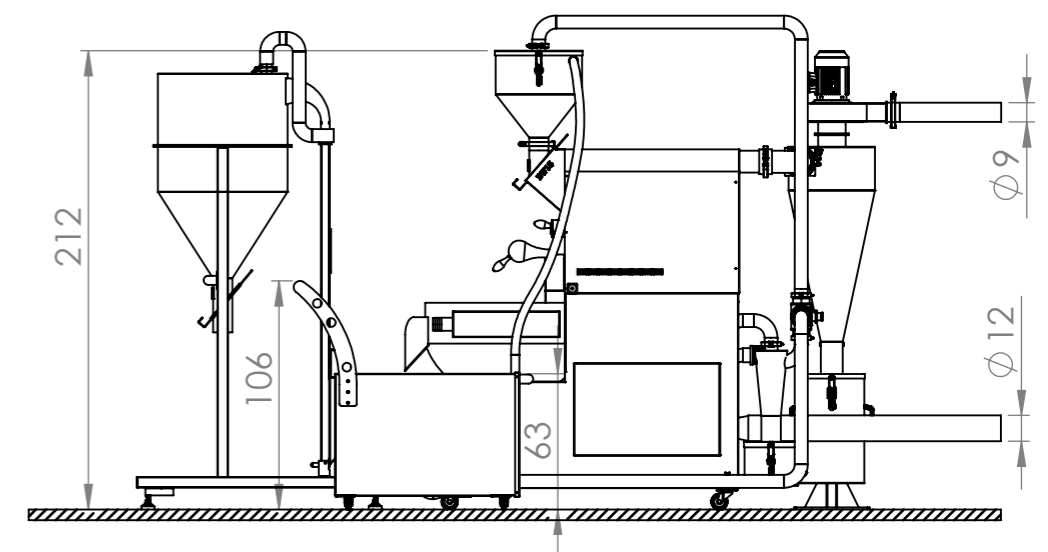
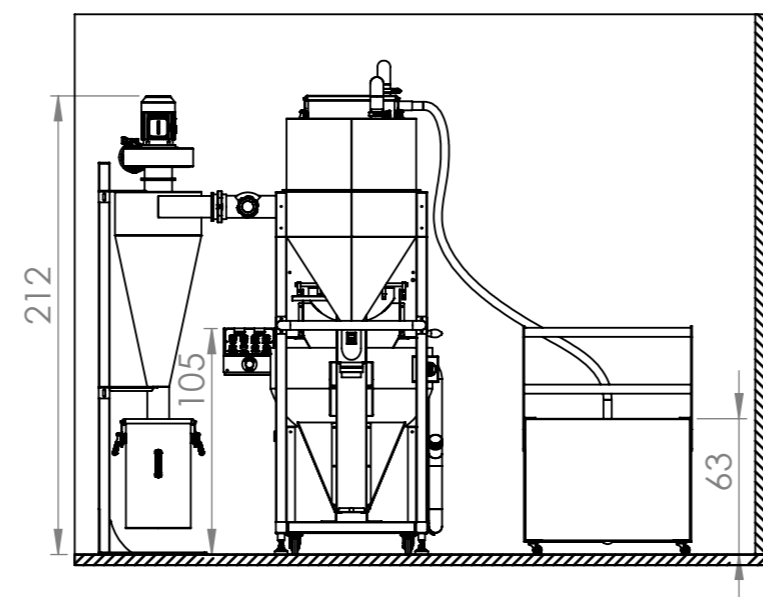
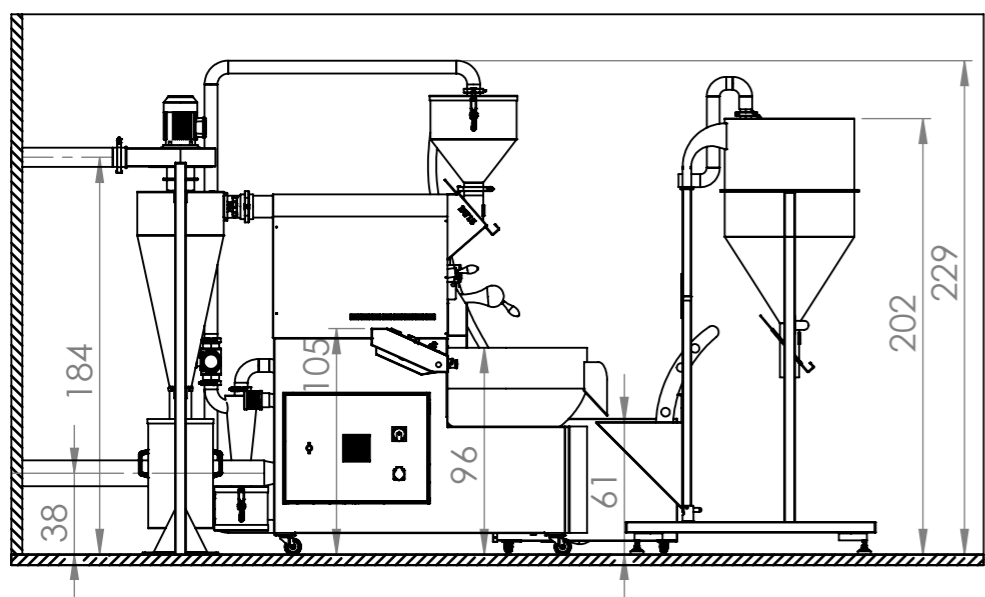
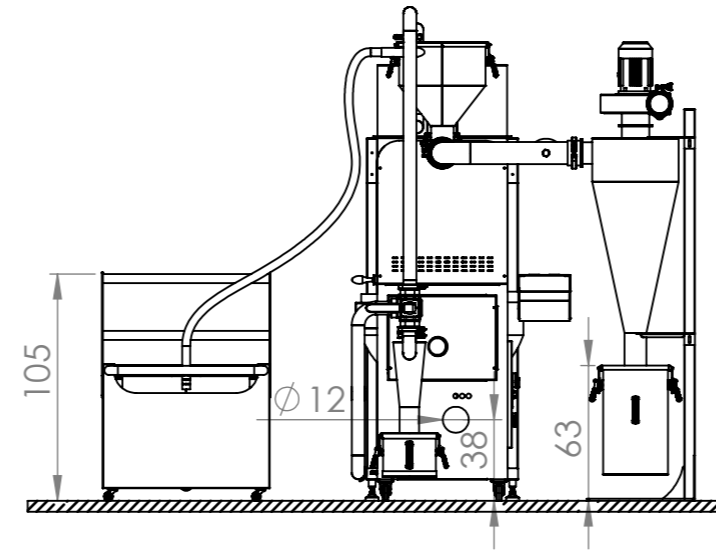
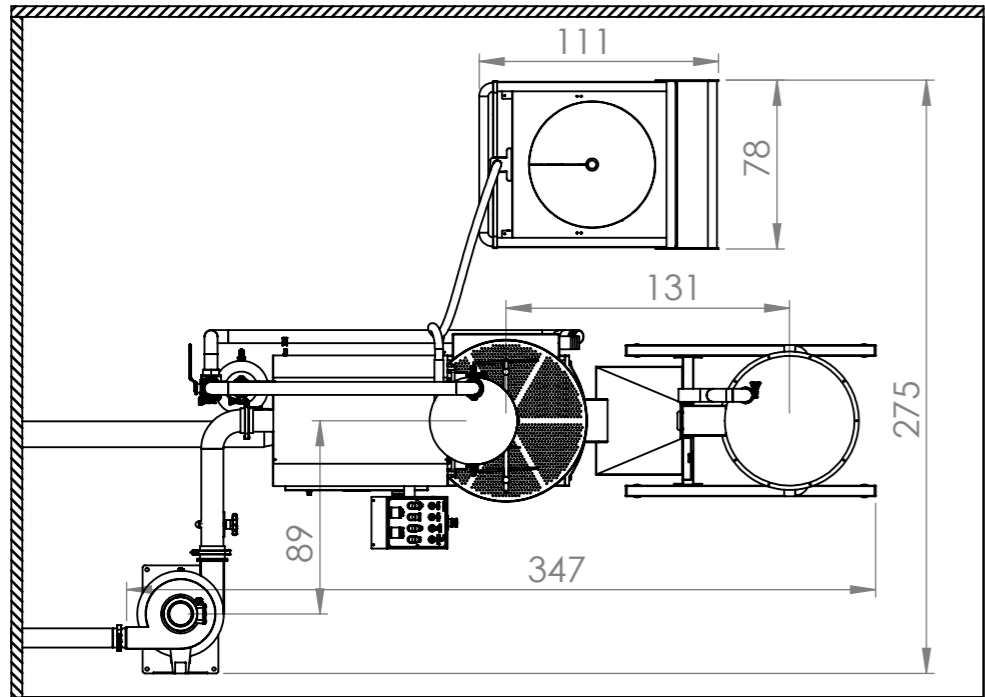
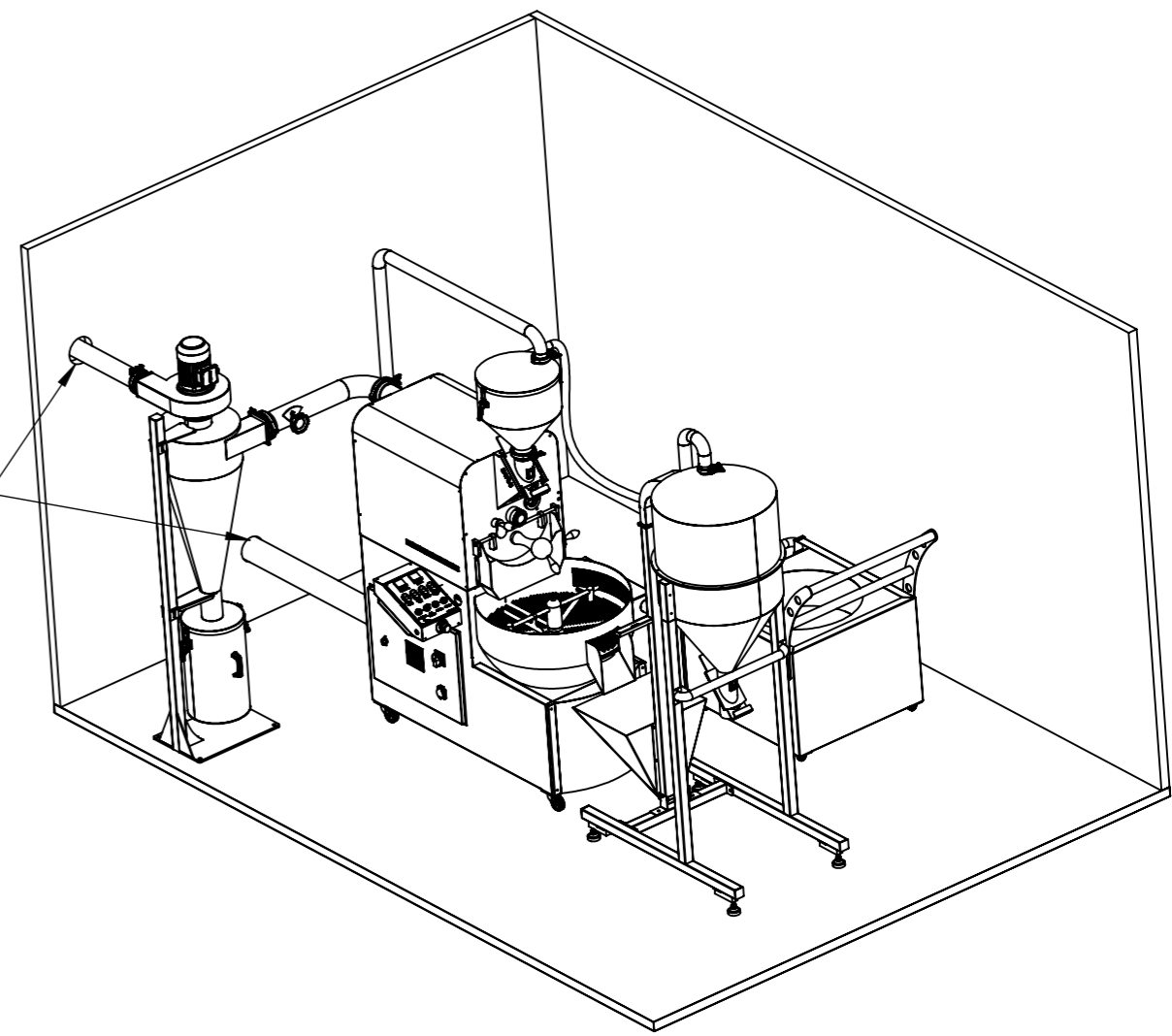
	Röstabluft / Exhaust air	Kühlabluft/Cooling exhaust air
Temperatur/Temperature	80 - 200° (max. 250° C)	35 - 120° (max. 150° C)
Wolumenstrom/Volumetric flow	260 m³/h Normzustand/Standard status	800 m³/h Normzustand/Standard status
Anschluss/Connection	Ø-Nennweite / Nominal size 90mm	Ø-Nennweite / Nominal size 120mm
Wanddurchbruch/Wall breakthrough	Rohr / Pipe - Ø + Isolierung / insulation + 50mm	Ø170 mm

Dätgen
roasters



DÄTGEN ROASTERS DW15/5

WALL OPENING
WANDDURCHBRUCHE



ALL THE DIMENSIONS ARE IN CENTIMETERS

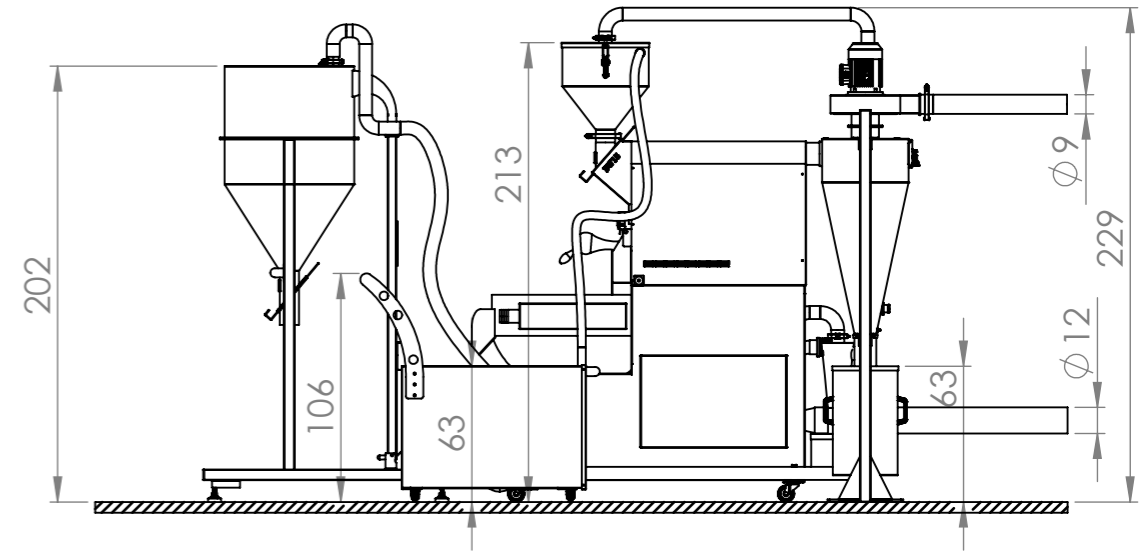
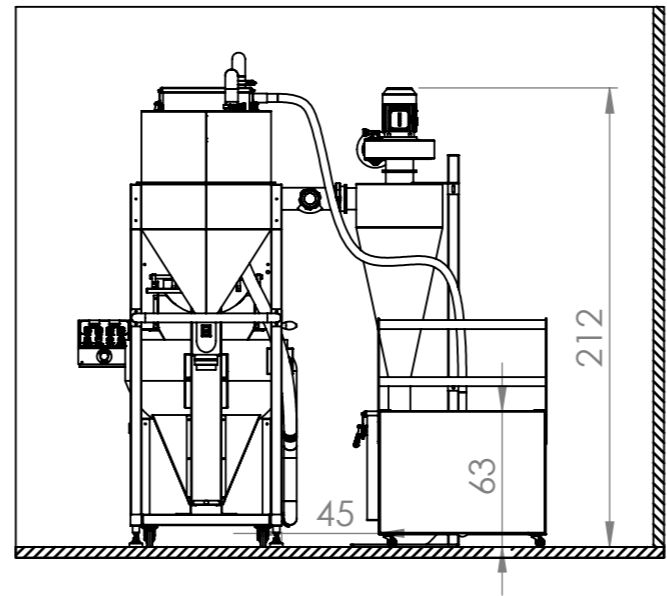
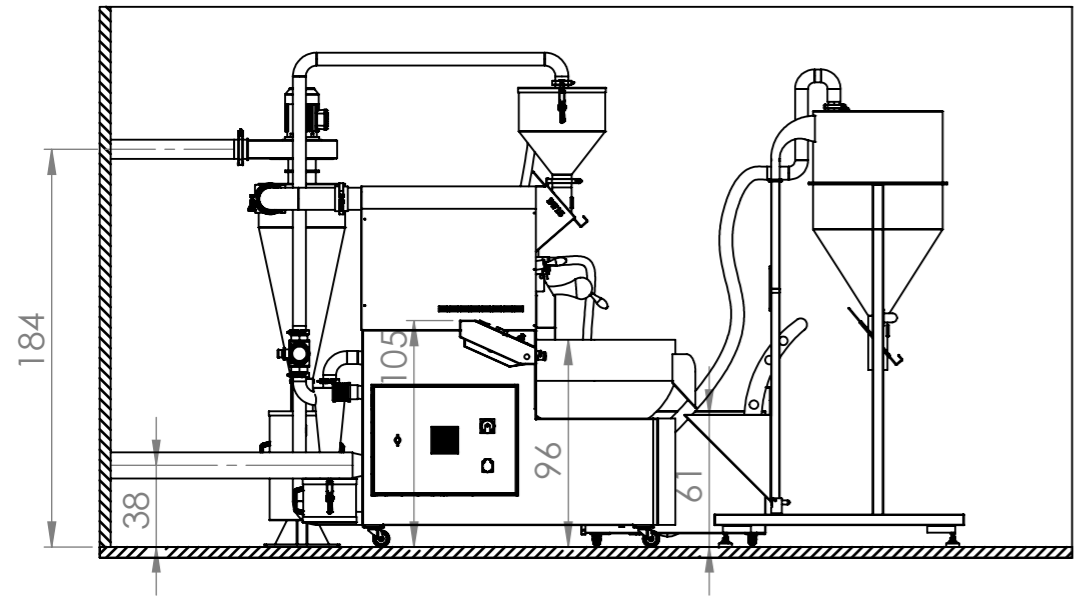
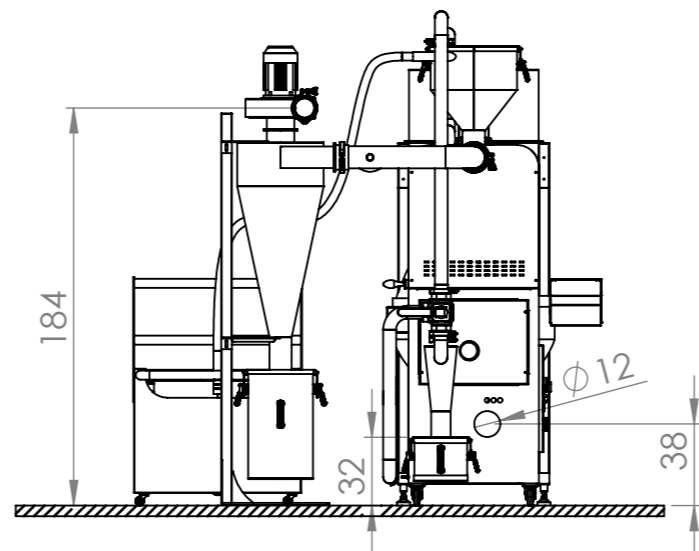
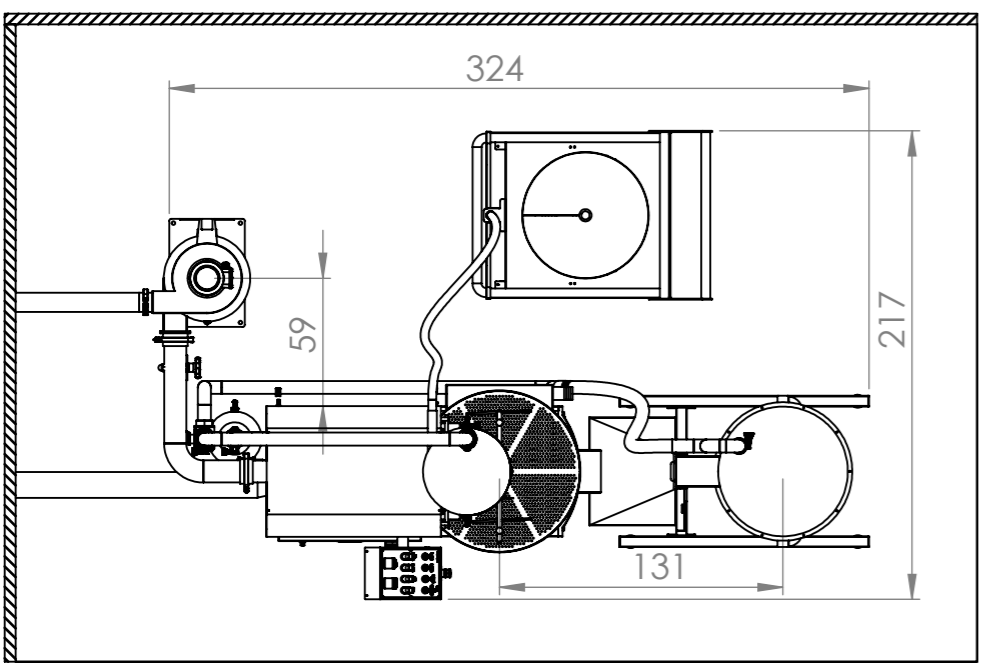
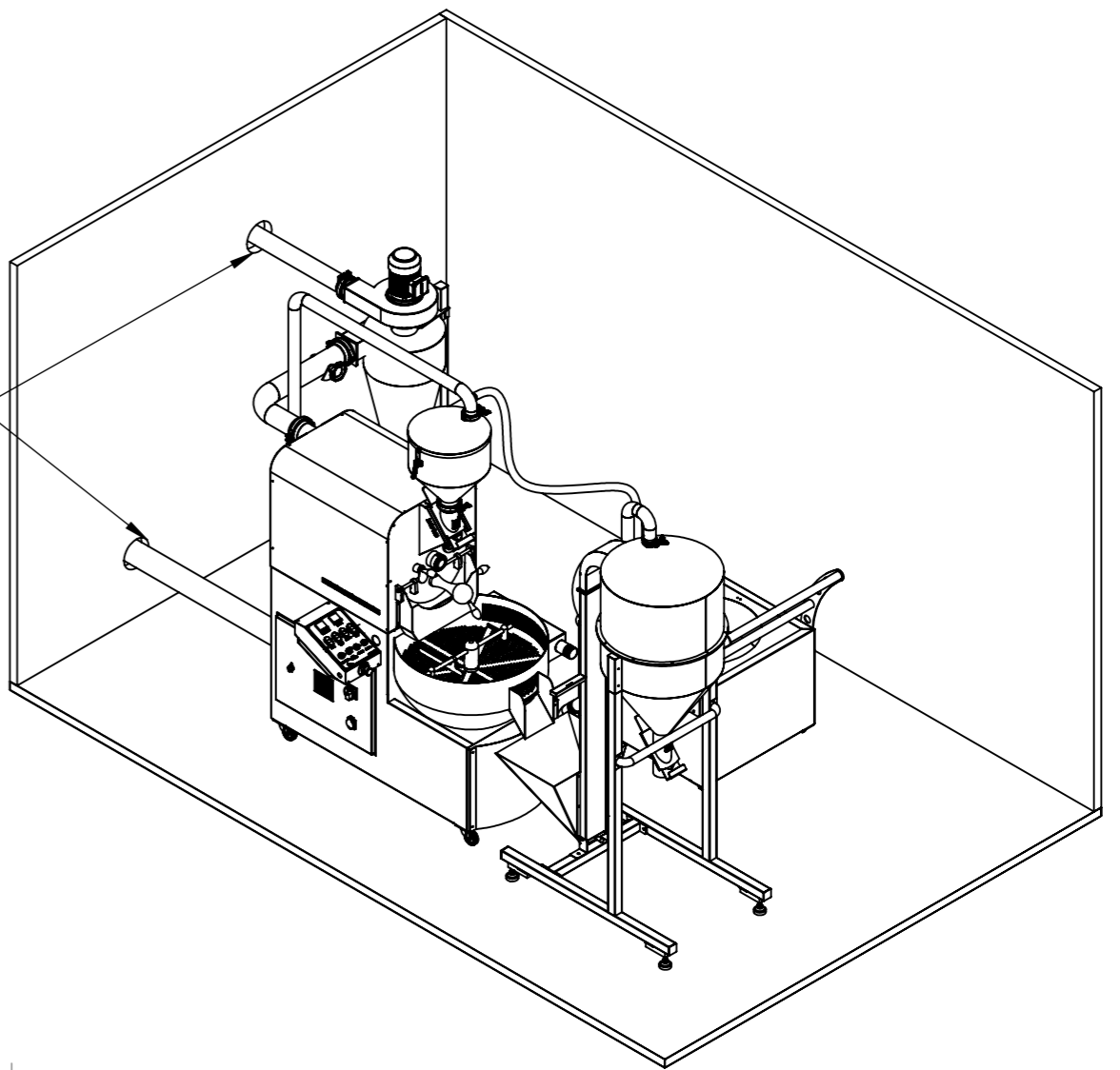
	Röstabluft / Exhaust air	Kühlabluft/Cooling exhaust air
Temperatur/Temperature	80 - 200° (max. 250° C)	35 - 120° (max. 150° C)
Wolumenstrom/Volumetric flow	260 m³/h Normzustand/Standard status	800 m³/h Normzustand/Standard status
Anschluss/Connection	Ø-Nennweite / Nominal size 90mm	Ø-Nennweite / Nominal size 120mm
Wanddurchbruch/Wall breakthrough	Rohr / Pipe - Ø + Isolierung / insulation + 50mm	Ø170 mm

Dätgen
roasters



DÄTGEN ROASTERS DW15/6

WALL OPENING
WANDDURCHBRUCHE



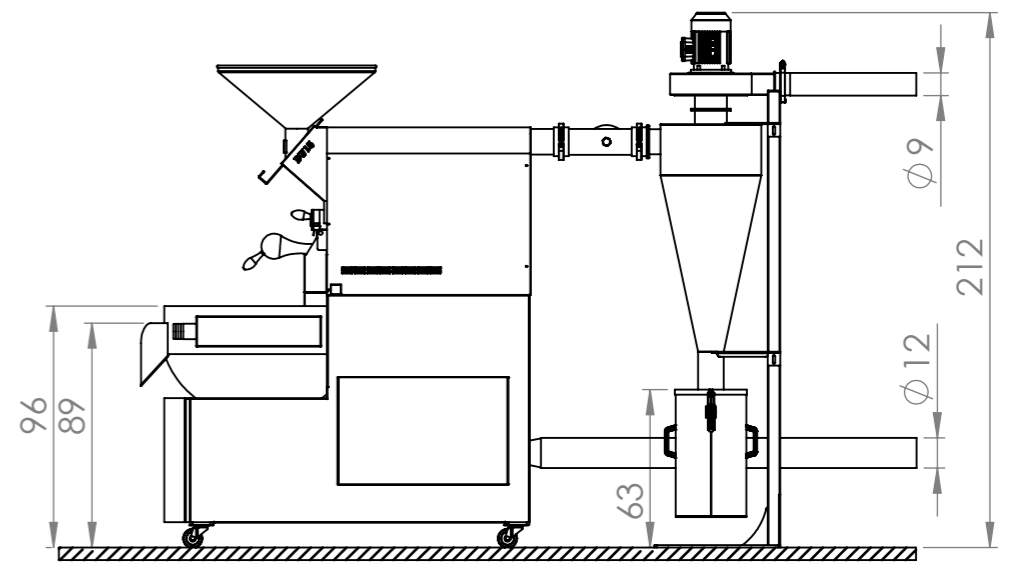
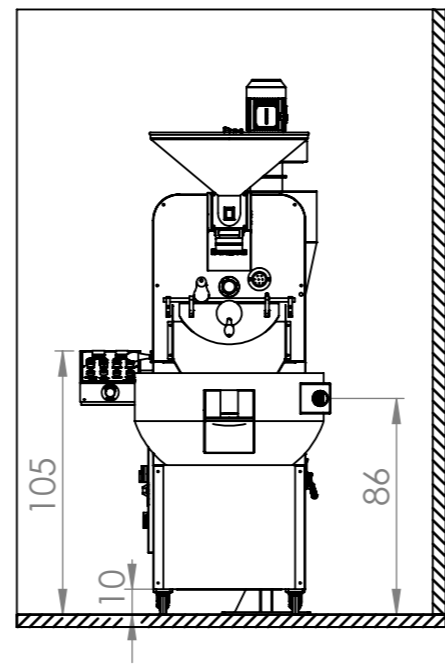
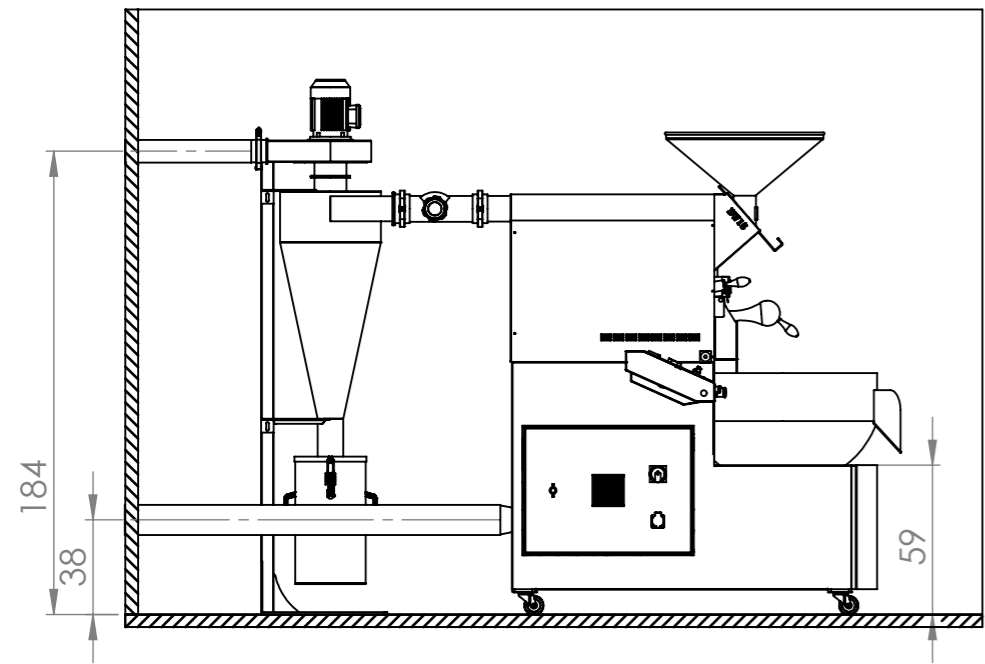
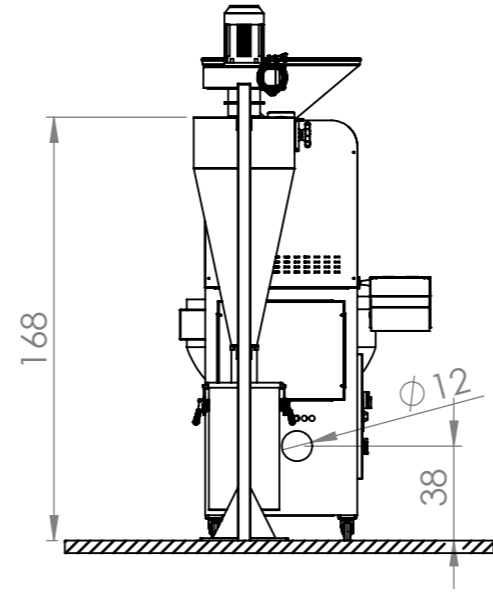
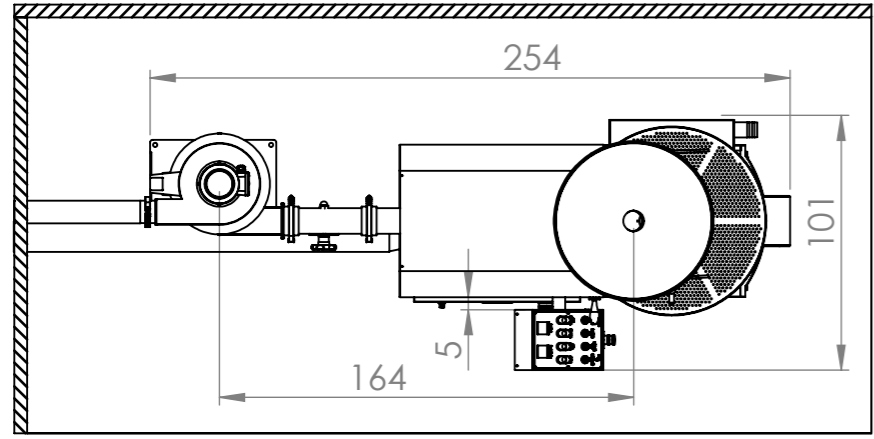
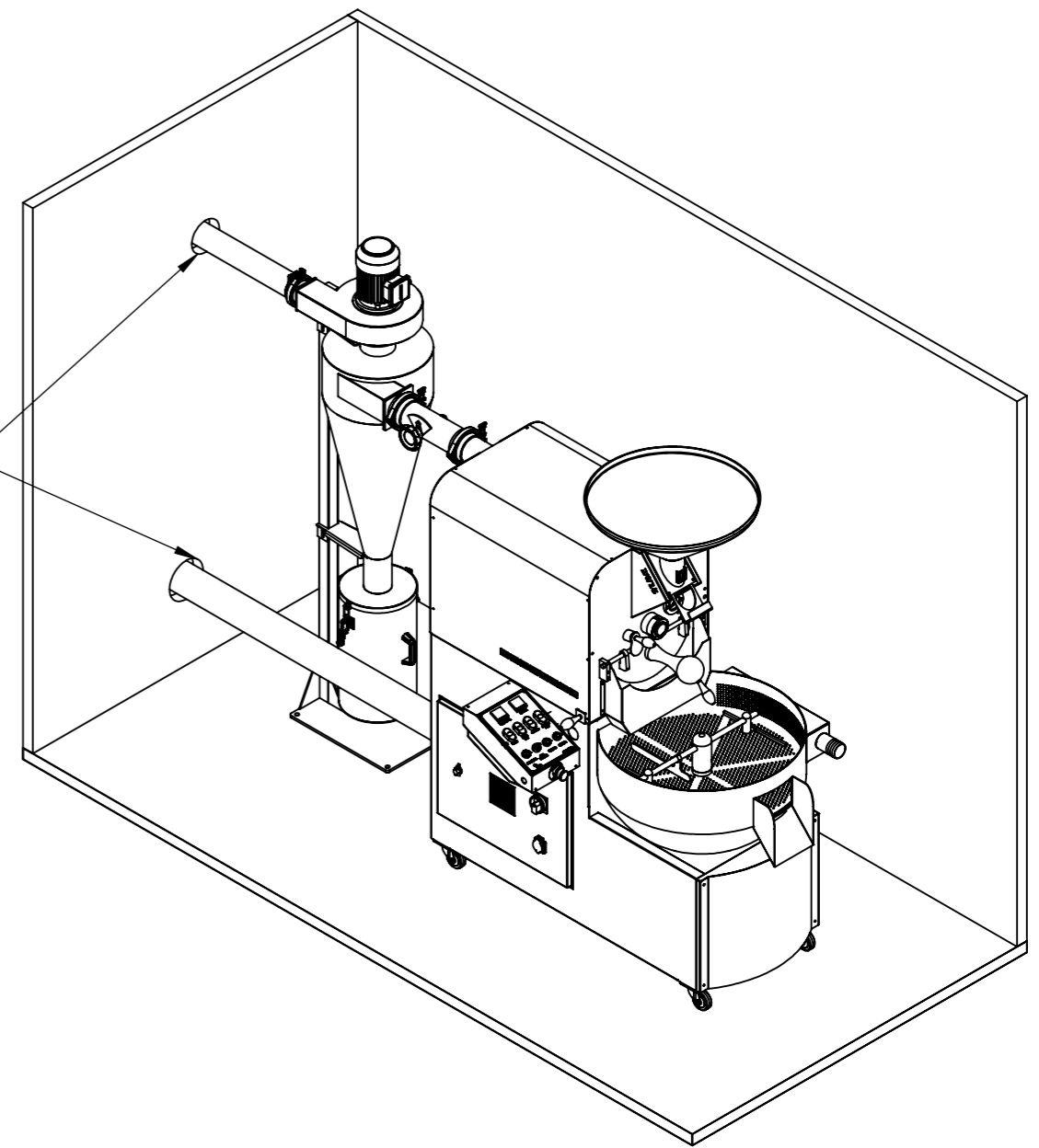
ALL THE DIMENSIONS ARE IN CENTIMETERS

	Röstabluft / Exhaust air	Kühlabluft/Cooling exhaust air
Temperatur/Temperature	80 - 200° (max. 250° C)	35 - 120° (max. 150° C)
Wolumenstrom/Volumetric flow	260 m³/h Normzustand/Standard status	800 m³/h Normzustand/Standard status
Anschluss/Connection	Ø-Nennweite / Nominal size 90mm	Ø-Nennweite / Nominal size 120mm
Wanddurchbruch/Wall breakthrough	Rohr / Pipe - Ø + Isolierung / insulation + 50mm	Ø170 mm

Dätgen
roasters



DÄTGEN ROASTERS DW15/7



ALL THE DIMENSIONS ARE IN CENTIMETERS

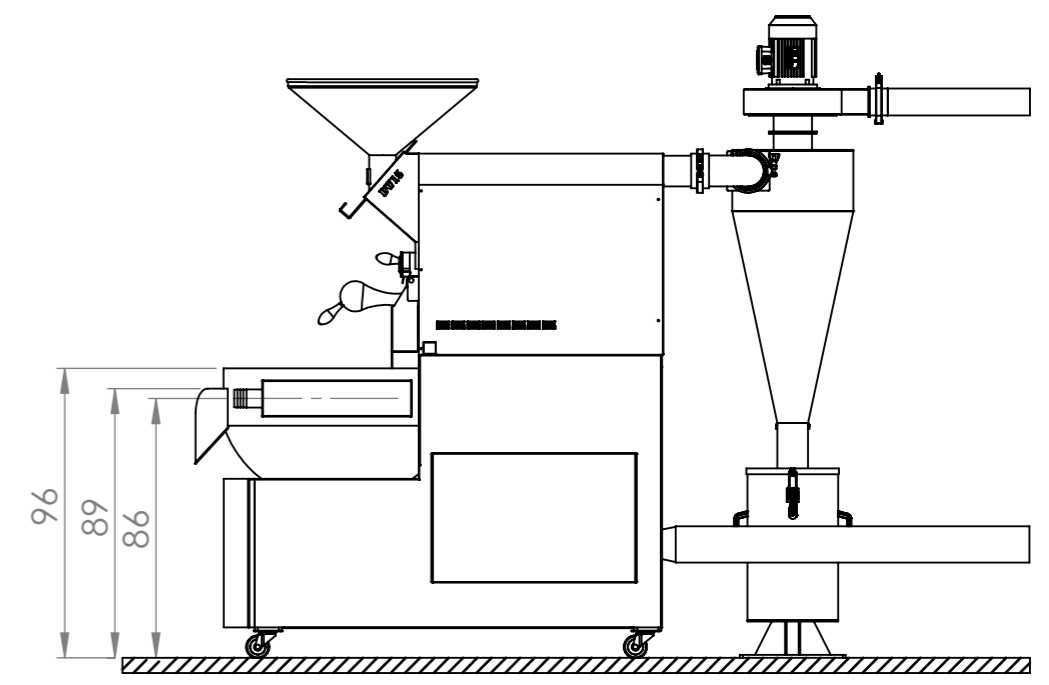
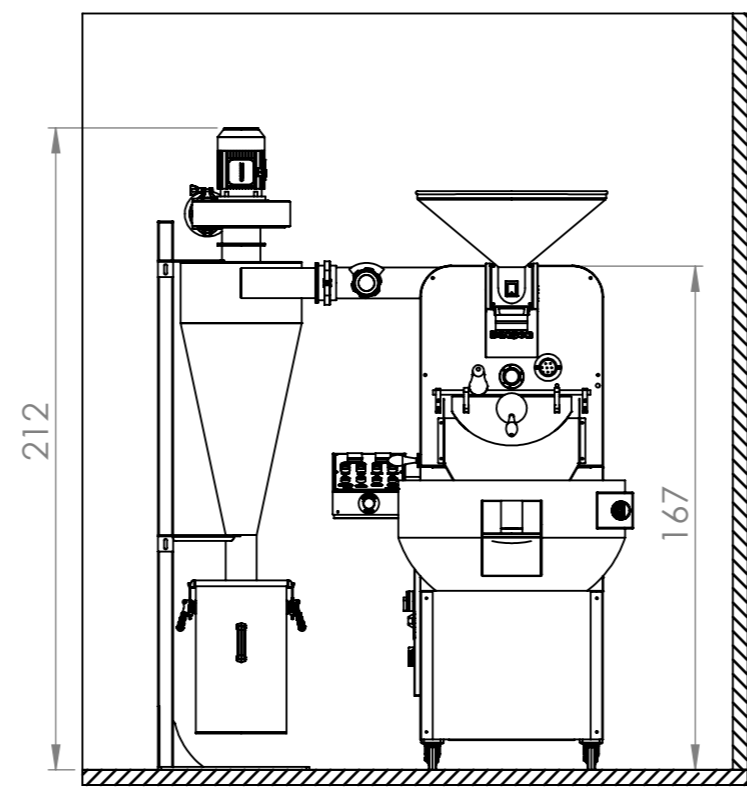
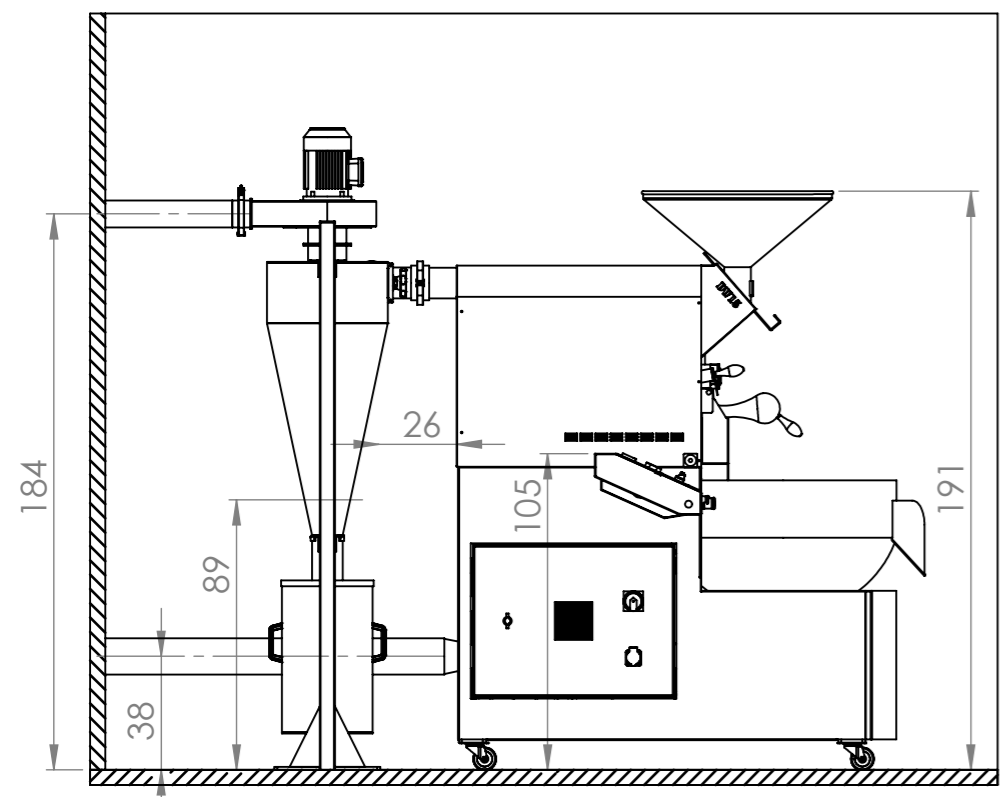
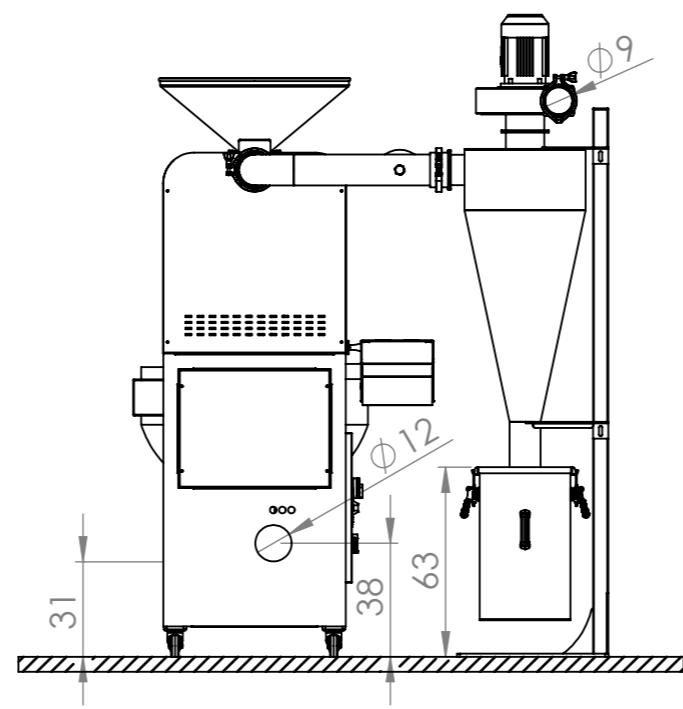
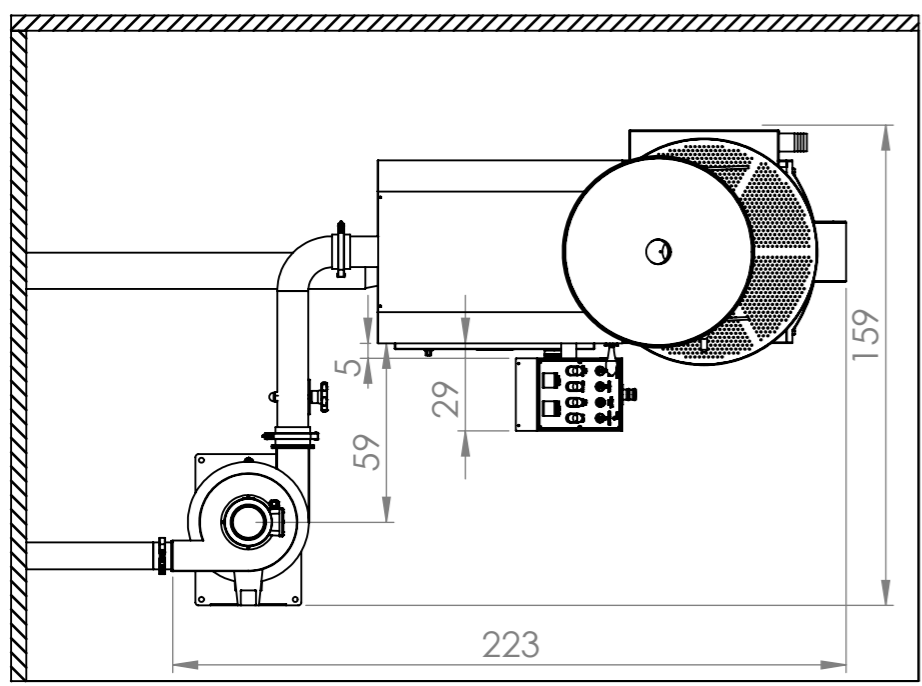
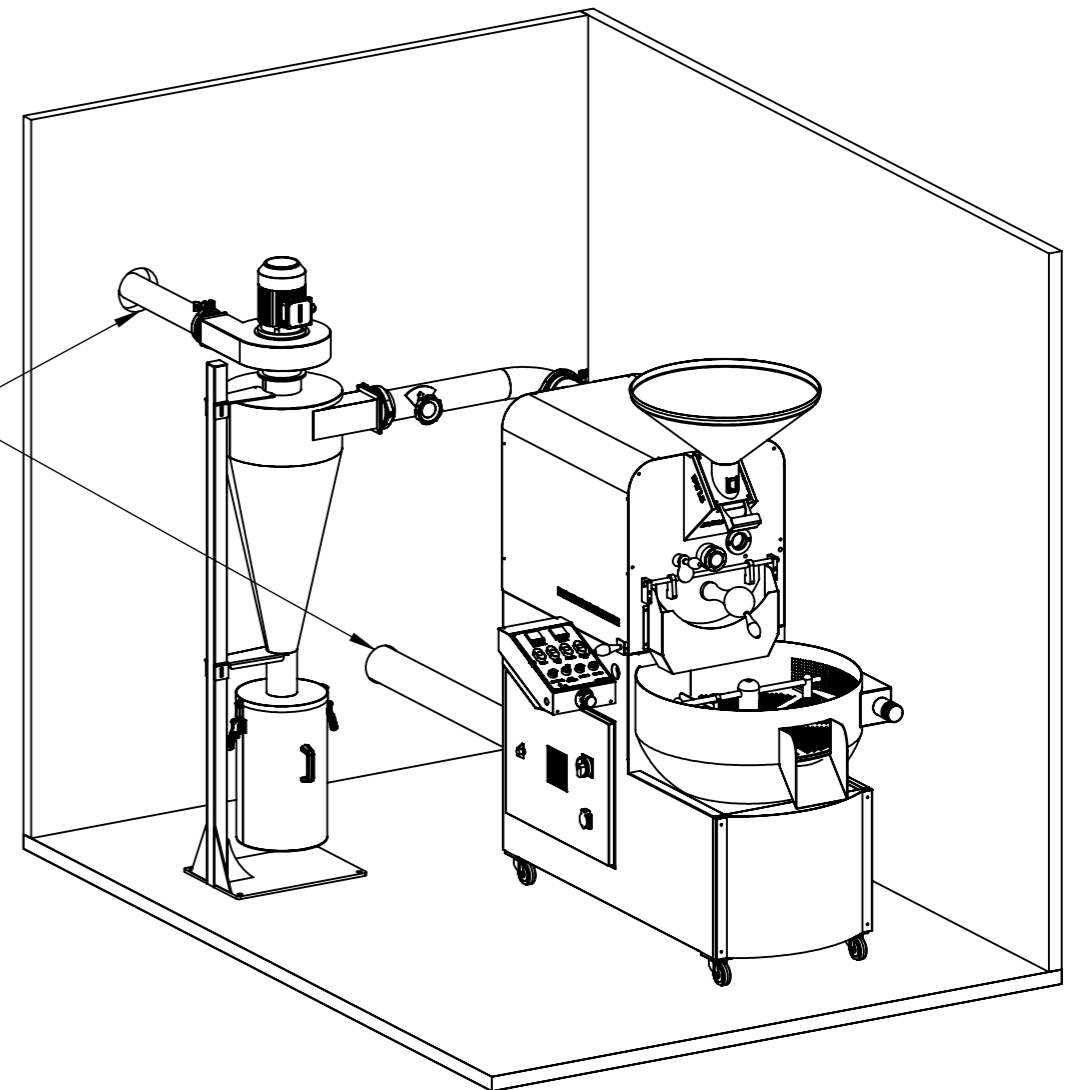
	Röstabluft/Exhaust air	Kühlabluft/Cooling exhaust air
Temperatur/Temperature	80 - 200° (max. 250° C)	35 - 120° (max. 150° C)
Wolumenstrom/Volumetric flow	260 m³/h Normzustand/Standard status	800 m³/h Normzustand/Standard status
Anschluss/Connection	Ø-Nennweite / Nominal size 90mm	Ø-Nennweite / Nominal size 120mm
Wanddurchbruch/Wall breakthrough	Rohr / Pipe - Ø + Isolierung / insulation + 50mm	Ø170 mm

Dätgen
roasters



DÄTGEN ROASTERS DW15/8

WALL OPENING
WANDDURCHBRUCHE



ALL THE DIMENSIONS ARE IN CENTIMETERS

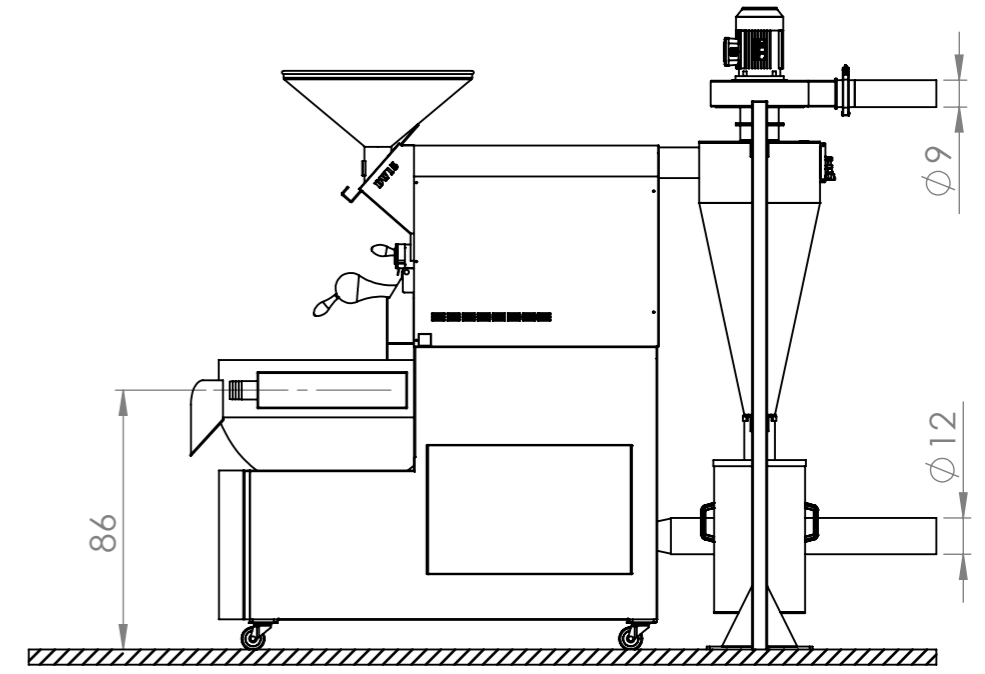
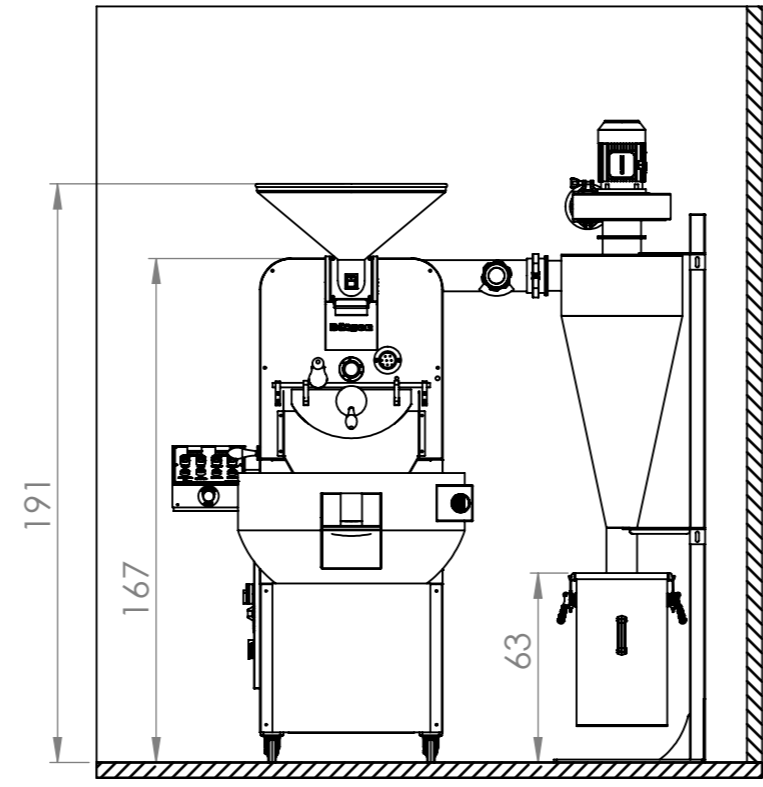
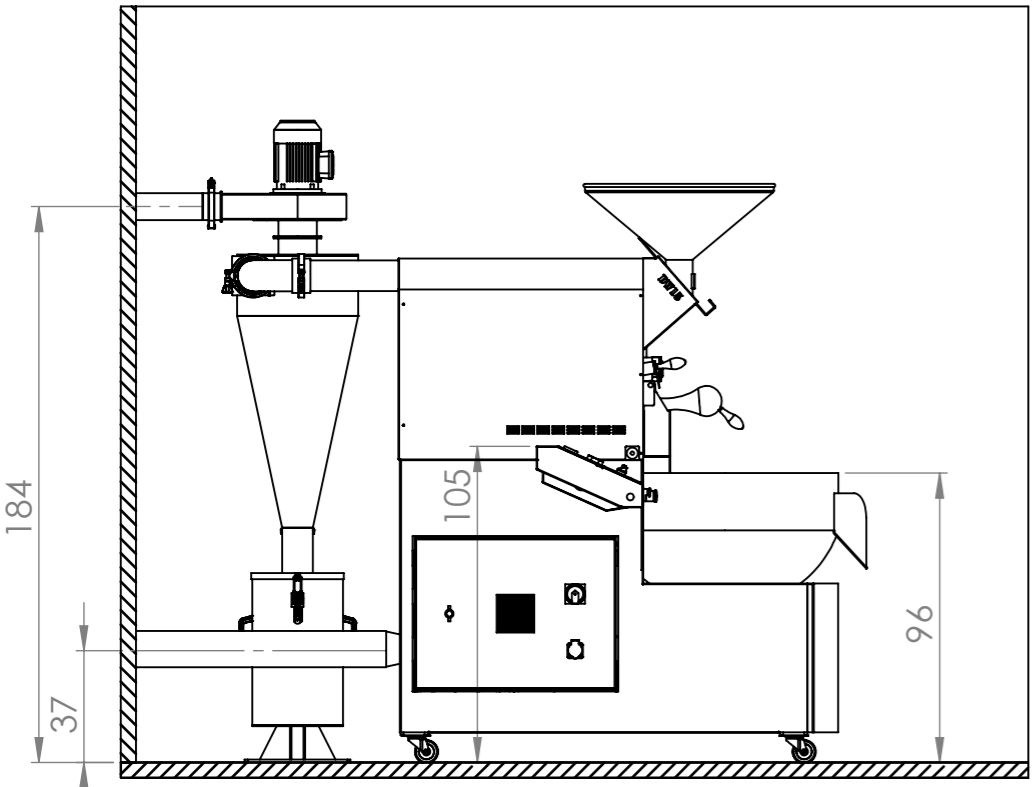
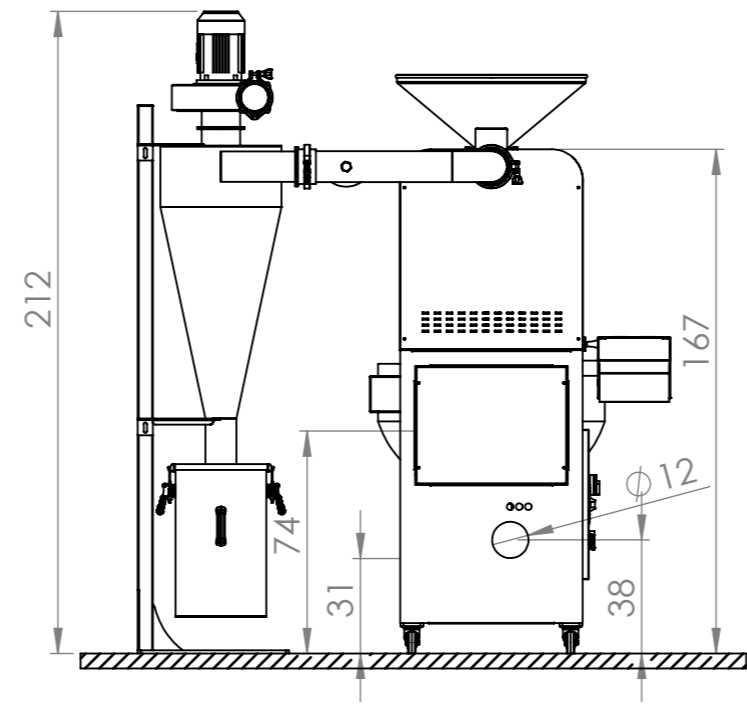
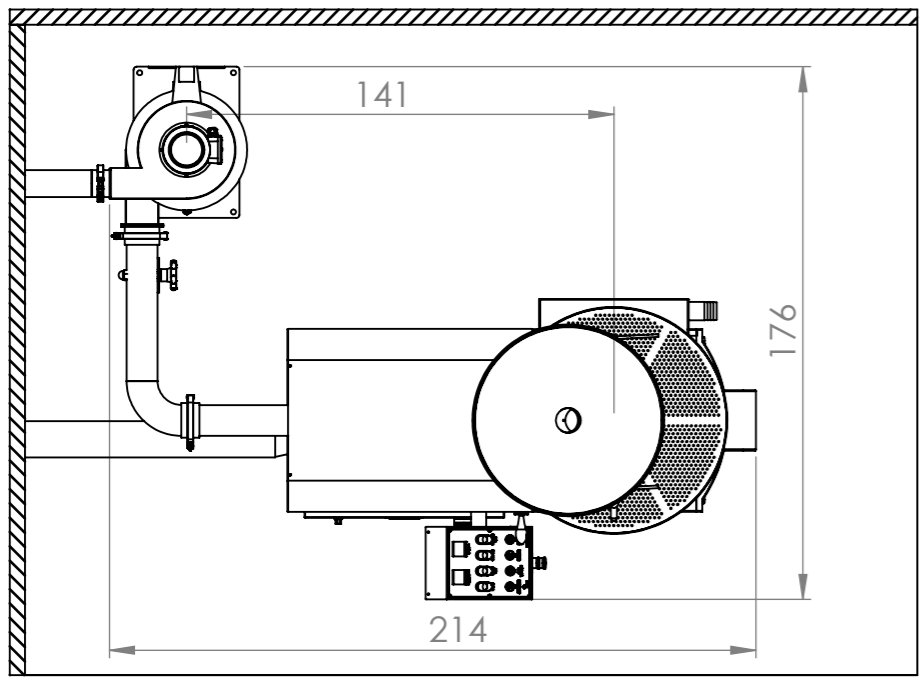
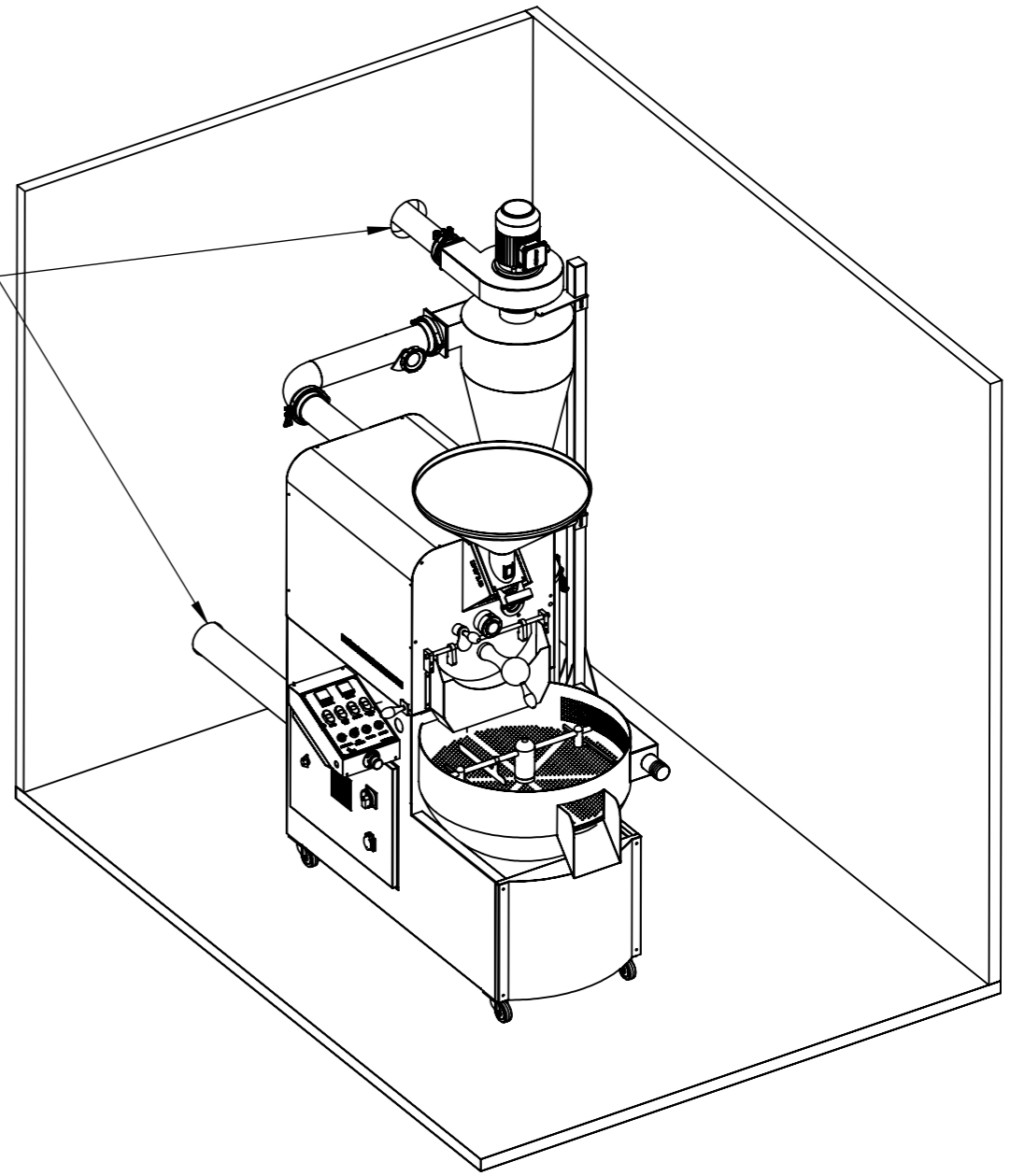
	Röstabluft / Exhaust air	Kühlabluft/Cooling exhaust air
Temperatur/Temperature	80 - 200° (max. 250° C)	35 - 120° (max. 150° C)
Wolumenstrom/Volumetric flow	260 m³/h Normzustand/Standard status	800 m³/h Normzustand/Standard status
Anschluss/Connection	Ø-Nennweite / Nominal size 90mm	Ø-Nennweite / Nominal size 120mm
Wanddurchbruch/Wall breakthrough	Rohr / Pipe - Ø + Isolierung / insulation + 50mm	Ø170 mm

Dätgen
roasters



DÄTGEN ROASTERS DW15/9

WALL OPENING
WANDDURCHBRUCHE



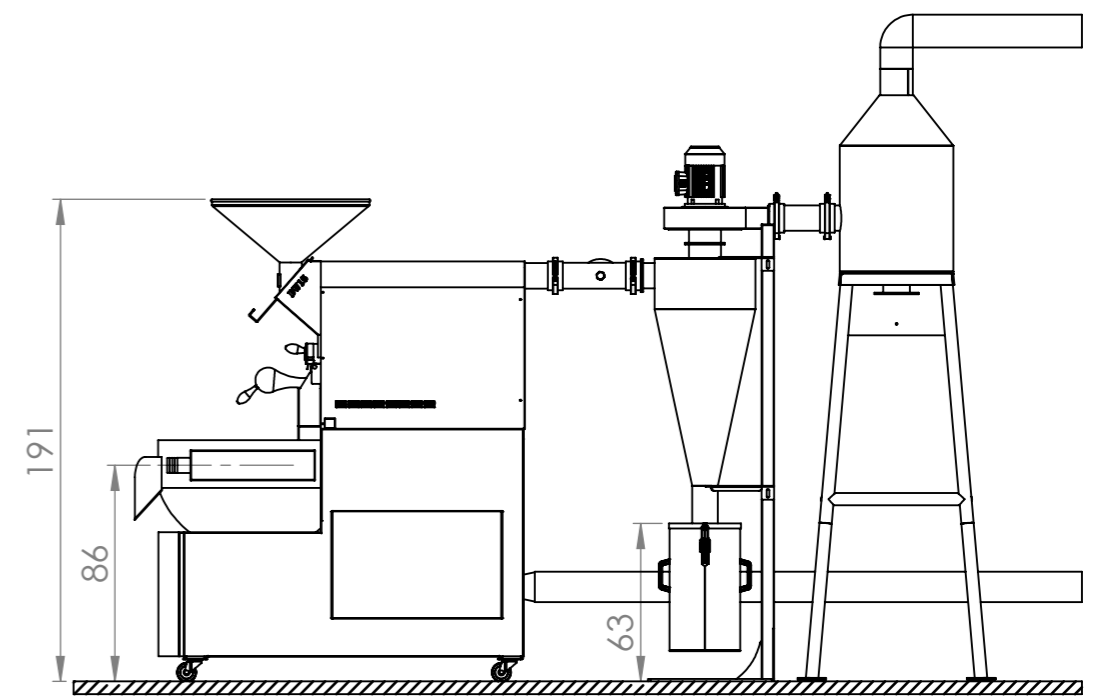
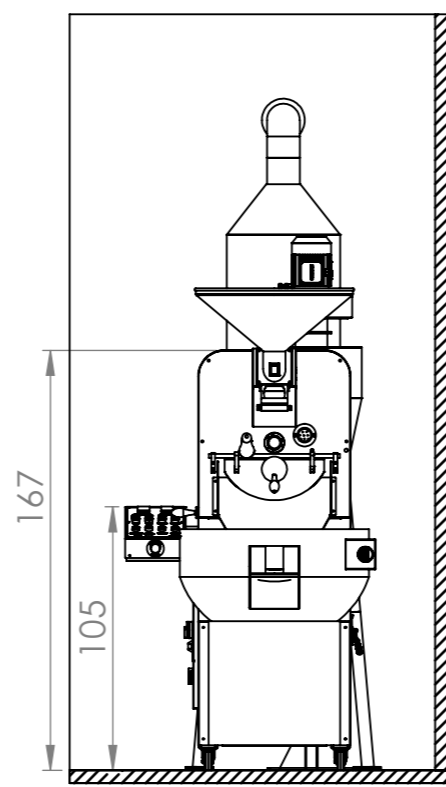
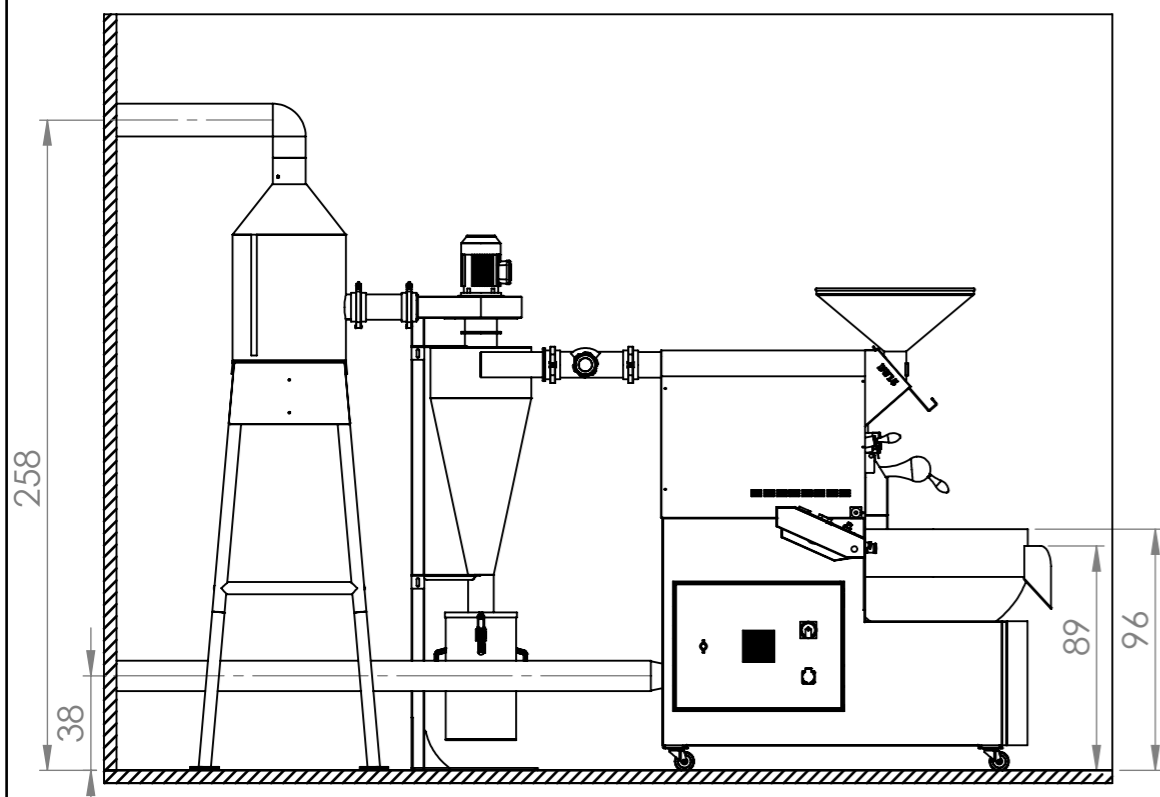
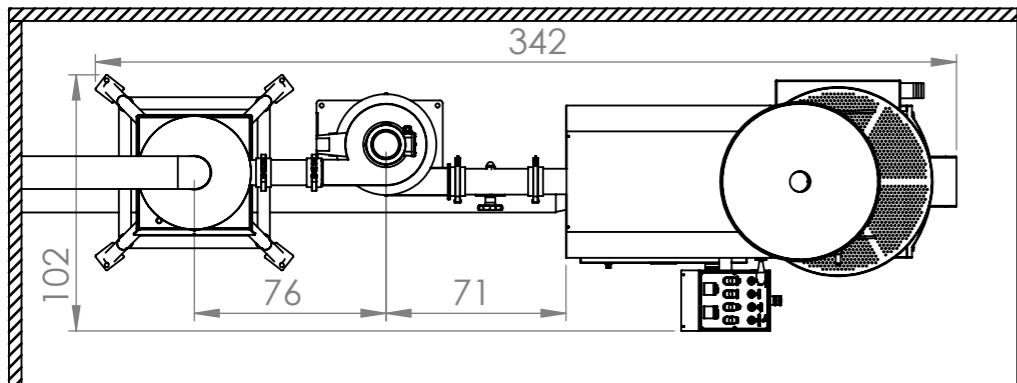
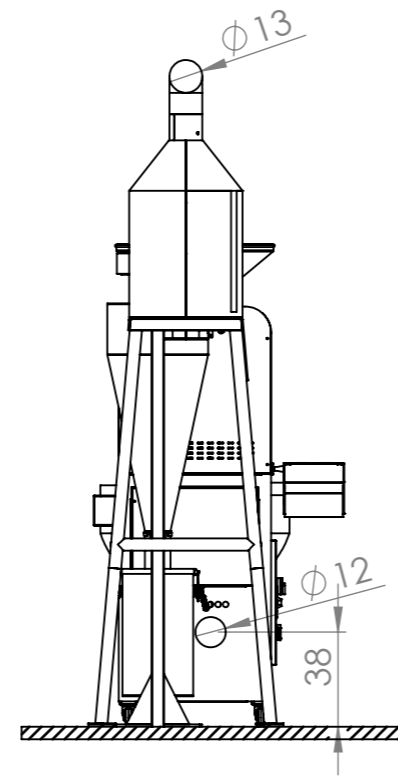
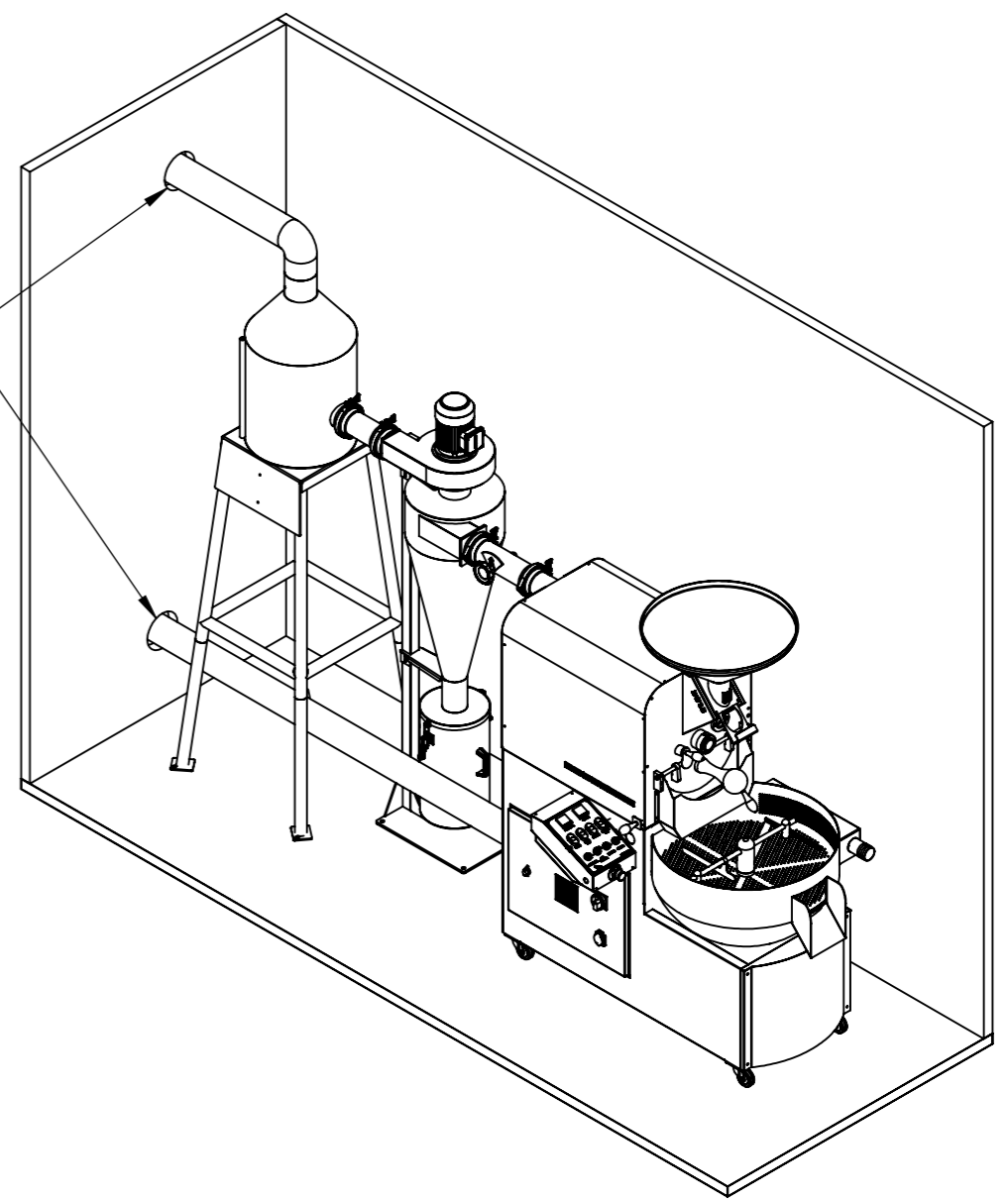
ALL THE DIMENSIONS ARE IN CENTIMETERS

	Nachbrenner/Afterburner exhaust air	Kühlbluff/Cooling exhaust air
Temperatur/Temperature	80 - 600° (max. 800° C)	35 - 120° (max. 150° C)
Wolumenstrom/Volumetric flow	260 m³/h Normzustand/Standard status	800 m³/h Normzustand/Standard status
Anschluss/Connection	Ø-Nennweite / Nominal size 130mm	Ø-Nennweite / Nominal size 120mm
Wanddurchbruch/Wall breakthrough	Rohr / Pipe - Ø + Isolierung / insulation + 50mm	Ø170 mm

Dätgen
roasters



DÄTGEN ROASTERS DW15/10



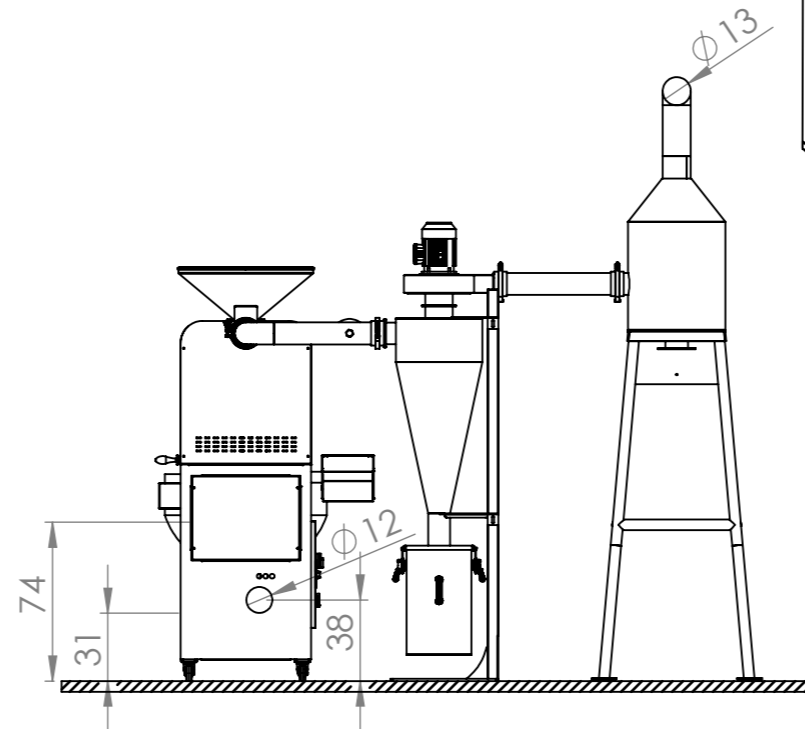
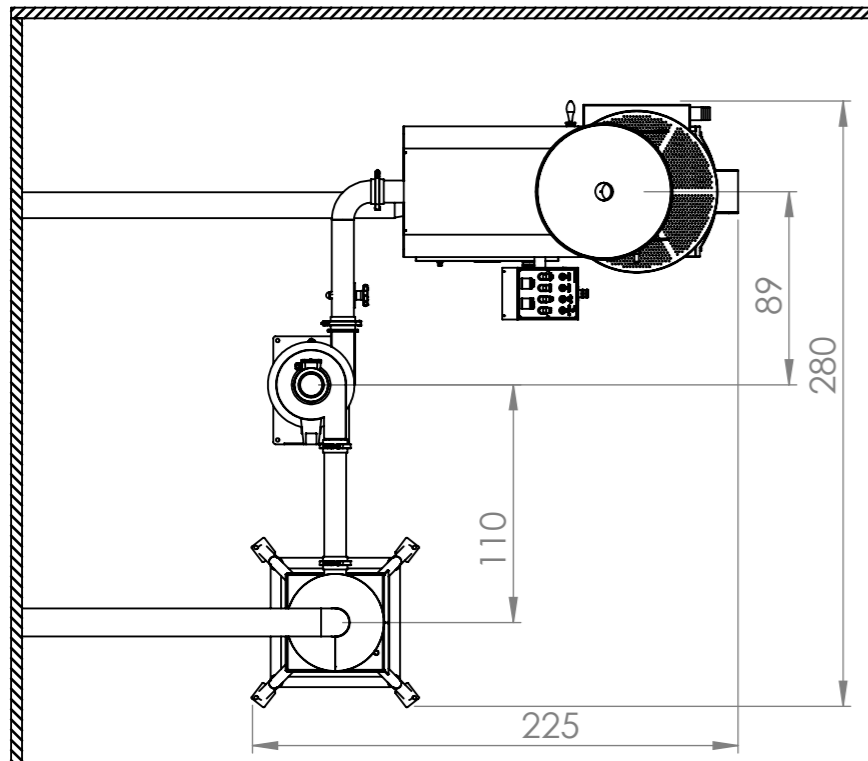
ALL THE DIMENSIONS ARE IN CENTIMETERS

	Nachbrenner/Afterburner exhaust air	Kühlbluff/Cooling exhaust air
Temperatur/Temperature	80 - 600° (max. 800° C)	35 - 120° (max. 150° C)
Wolumenstrom/Volumetric flow	260 m³/h Normzustand/Standard status	800 m³/h Normzustand/Standard status
Anschluss/Connection	Ø-Nennweite / Nominal size 130mm	Ø-Nennweite / Nominal size 120mm
Wanddurchbruch/Wall breakthrough	Rohr / Pipe - Ø + Isolierung / insulation + 50mm	Ø170 mm

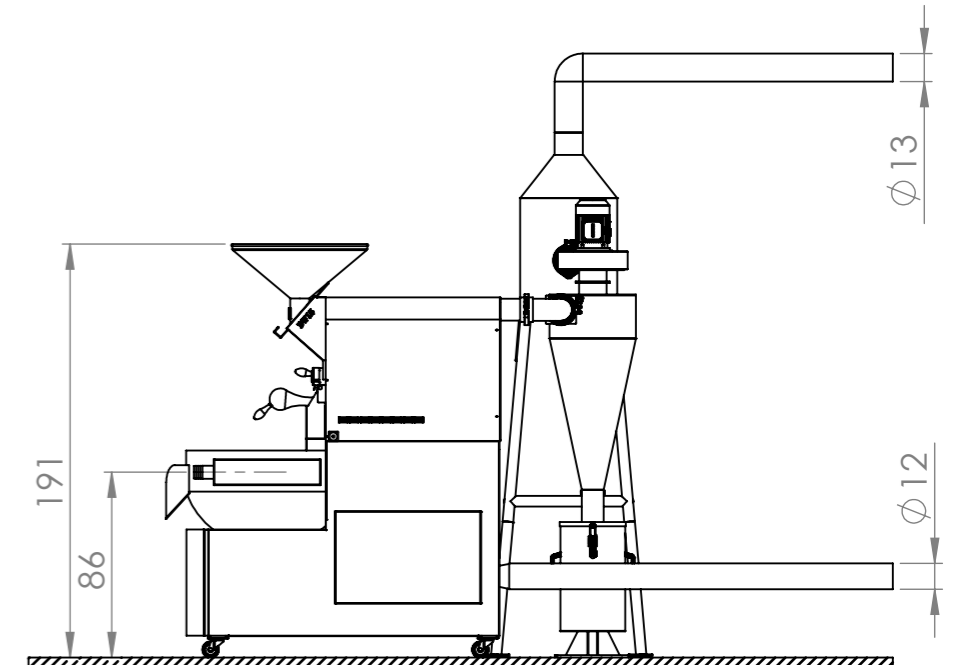
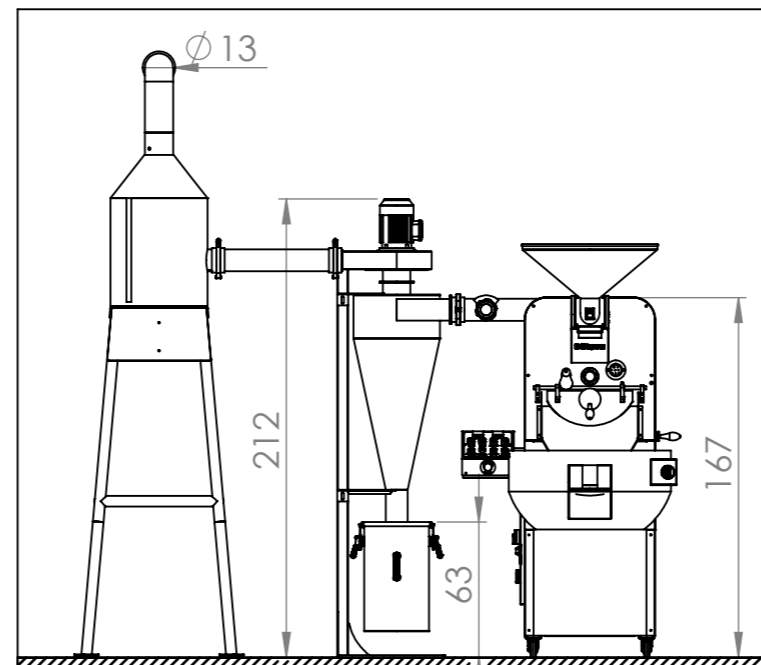
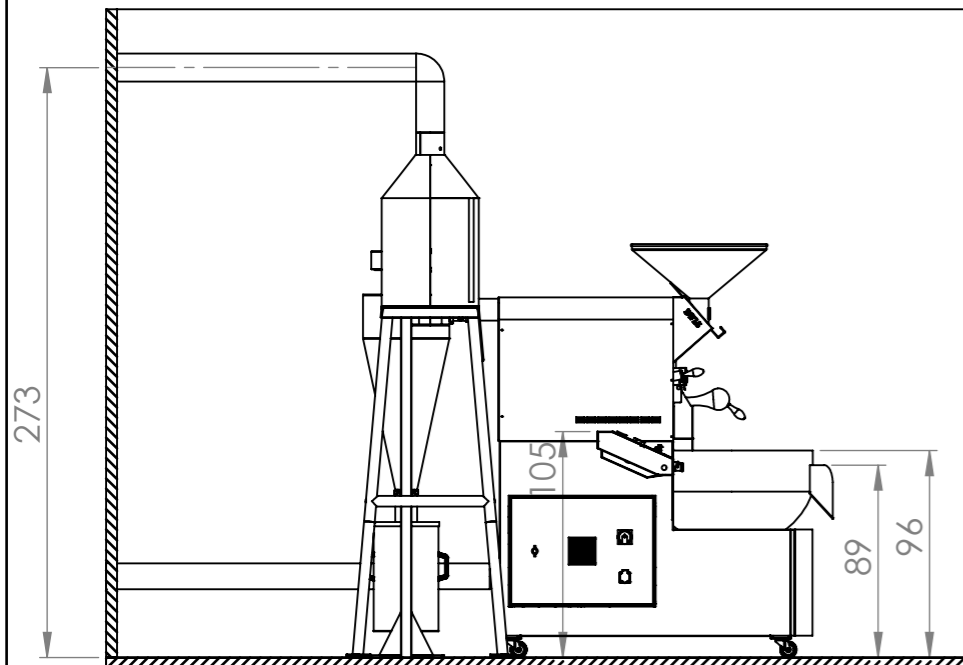
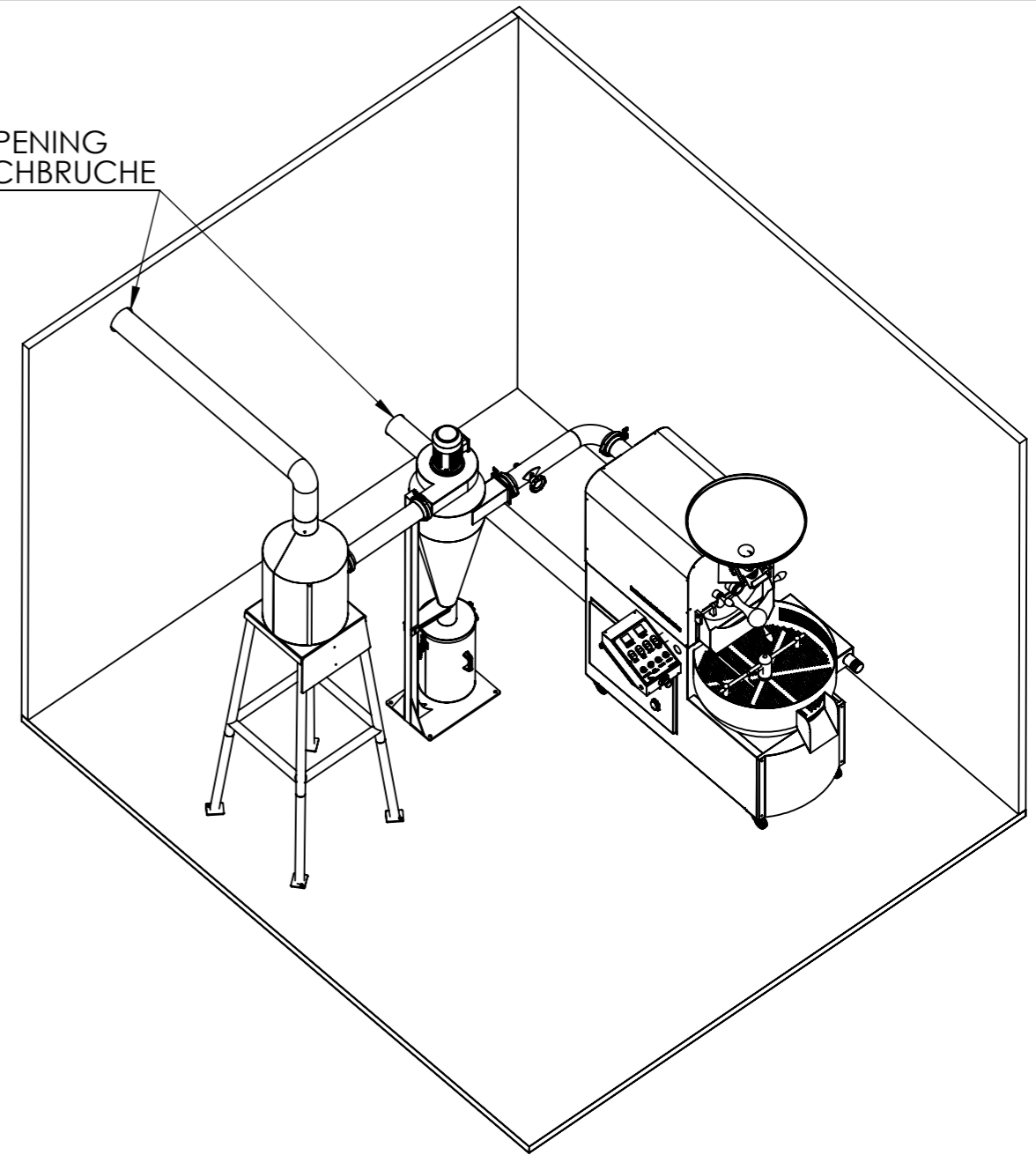
Dätgen
roasters



DÄTGEN ROASTERS DW15/11



WALL OPENING
WANDDURCHBRUCHE



ALL THE DIMENSIONS ARE IN CENTIMETERS

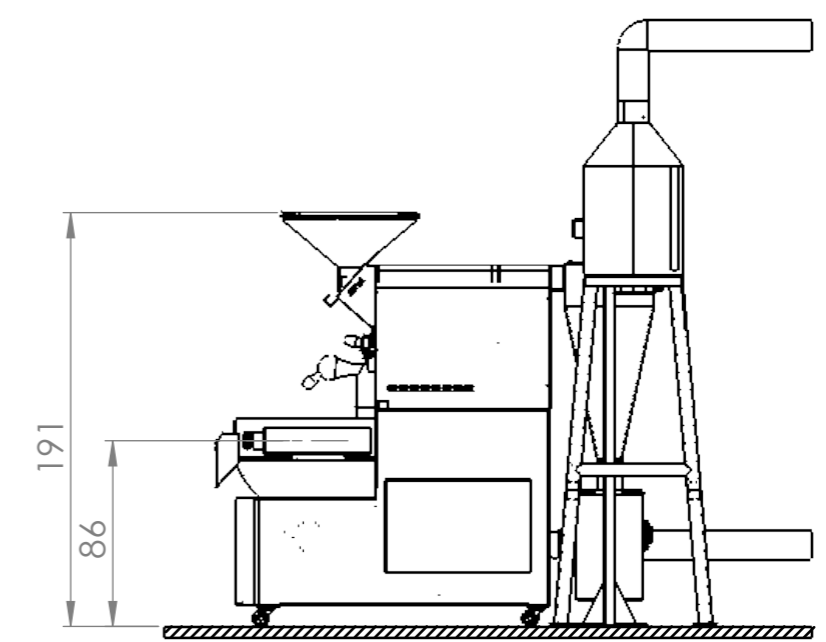
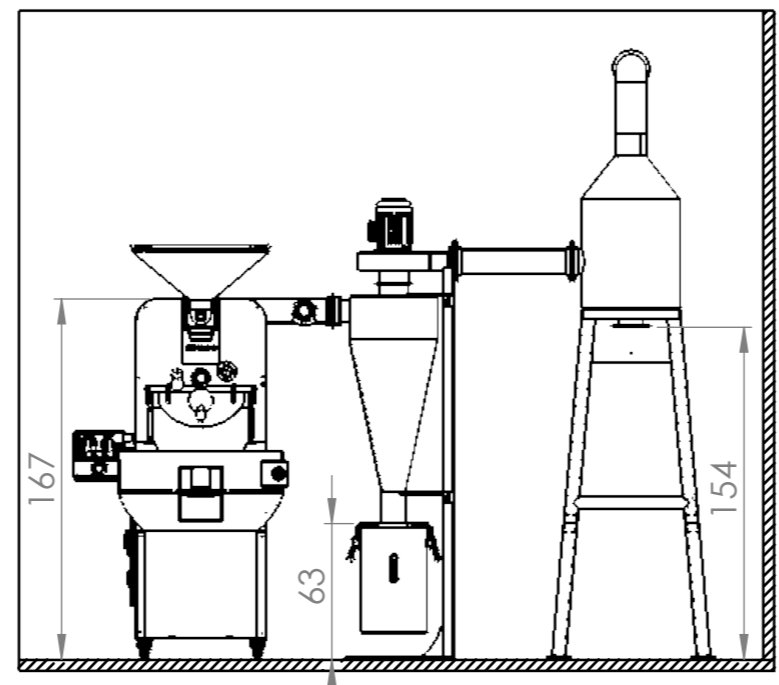
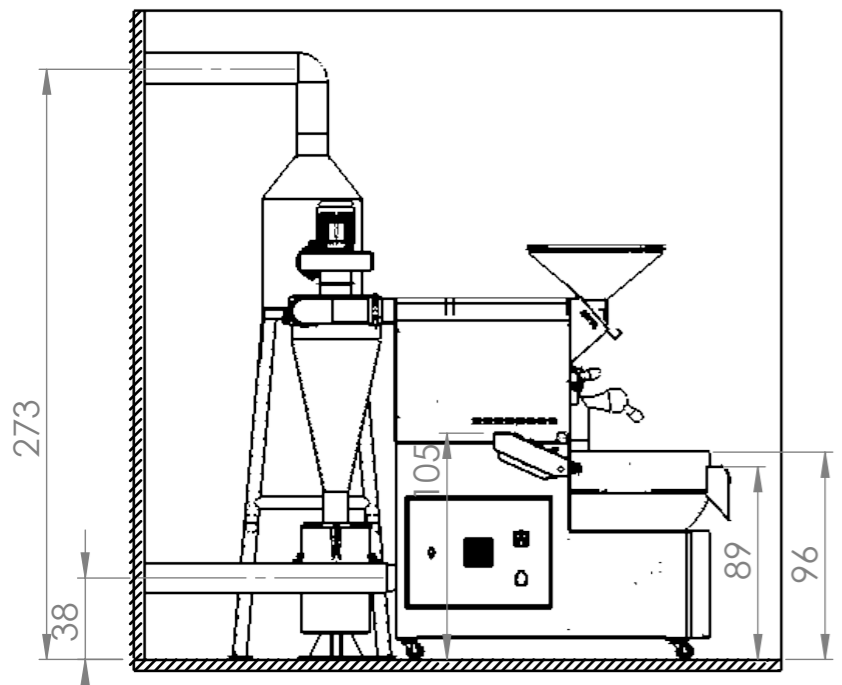
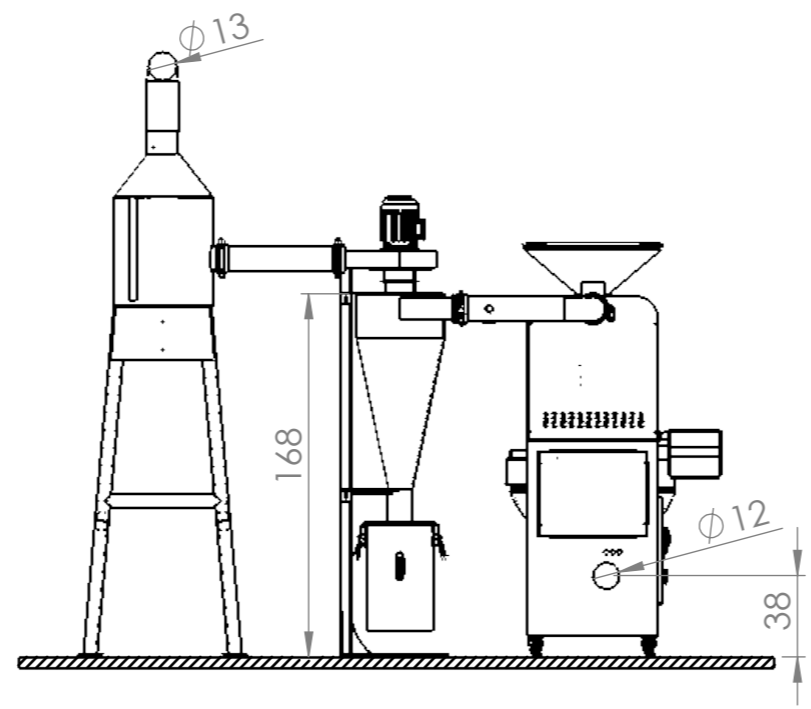
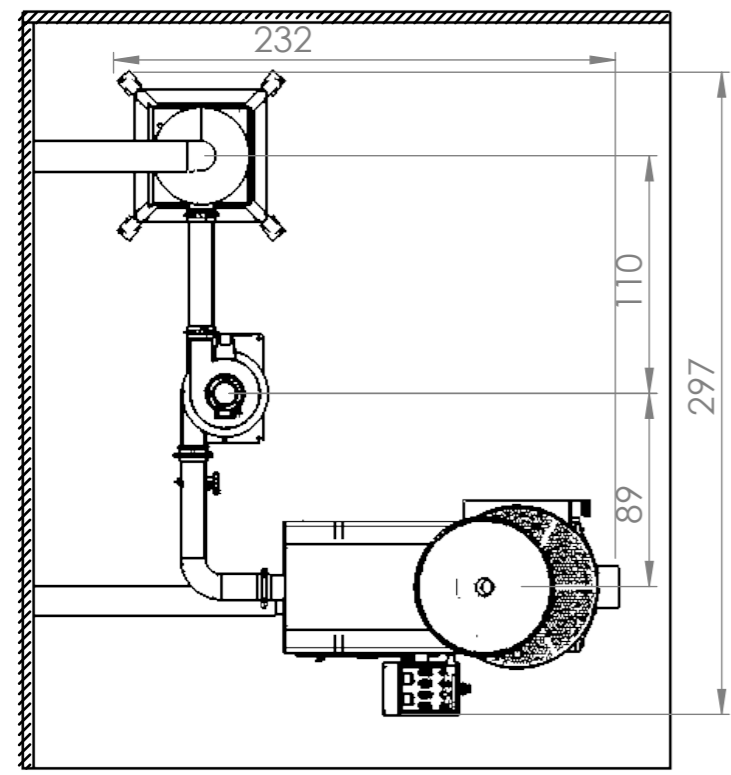
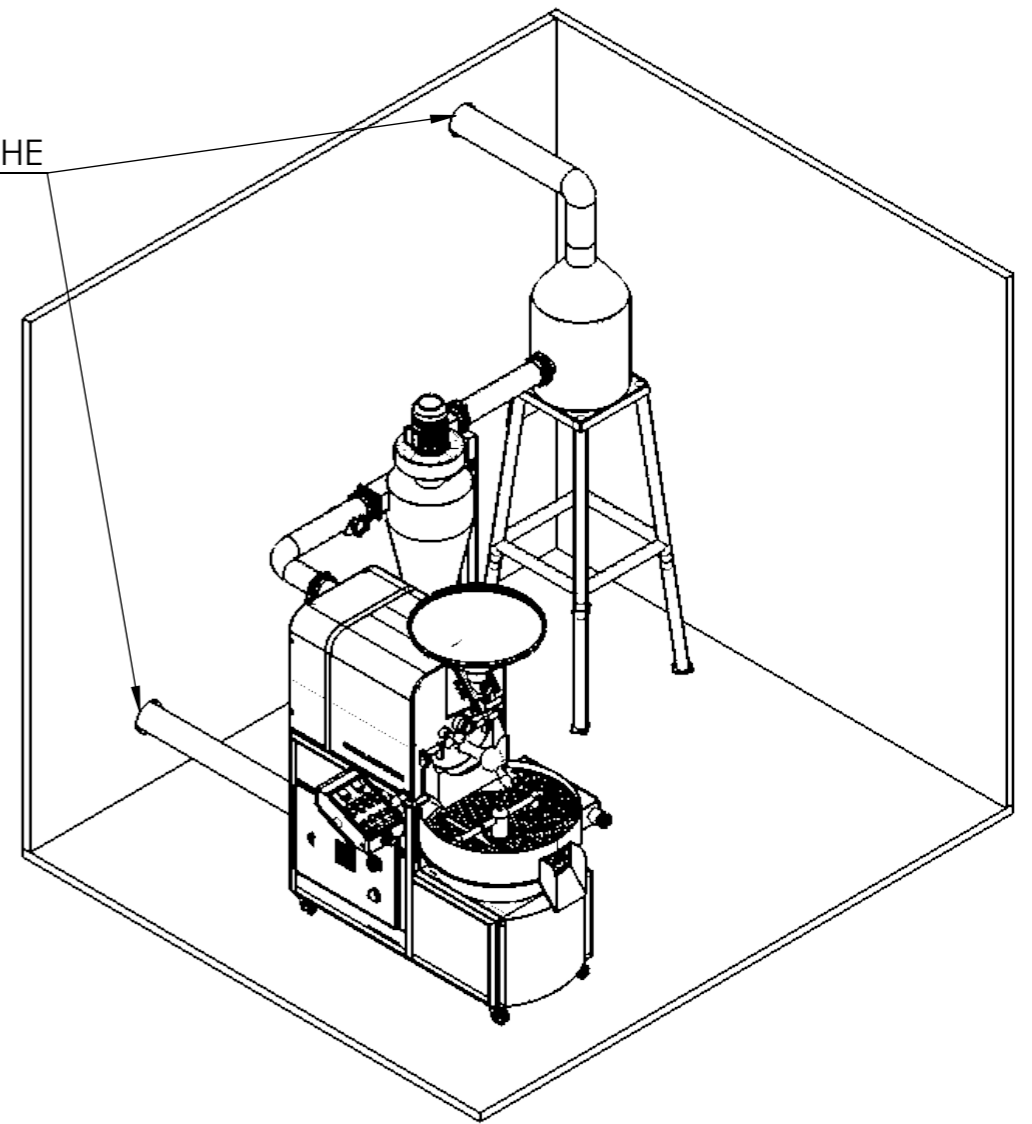
	Nachbrenner/Afterburner exhaust air	Kühlbluft/Cooling exhaust air
Temperatur/Temperature	80 - 600° (max. 800° C)	35 - 120° (max. 150° C)
Wolumenstrom/Volumetric flow	260 m³/h Normzustand/Standard status	800 m³/h Normzustand/Standard status
Anschluss/Connection	Ø-Nennweite / Nominal size 130mm	Ø-Nennweite / Nominal size 120mm
Wanddurchbruch/Wall breakthrough	Rohr / Pipe - Ø + Isolierung / insulation + 50mm	Ø170 mm

Dätgen
roasters



DÄTGEN ROASTERS DW15/12

WALL OPENING
WANDDURCHBRUCHE



ALL THE DIMENSIONS ARE IN CENTIMETERS